

SMARTair™ Wandleser

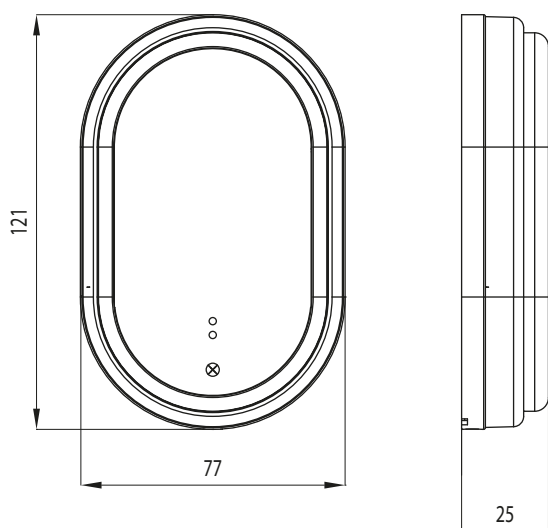
Pro Wireless Online



SMARTAIR™
Your Access. Your Control.

ASSA ABLOY, the global leader
in door opening solutions

Verkabelte SMARTair™ Wandleser mit RFID-Lesegerät eignen sich für Automatiktürsysteme, Drehkreuze, Schranken, Aufzüge und andere Zutrittskontrollen mit einem automatisierten Verriegelungs- oder Sperrelement. Der Wandleser enthält ein Relais und ein Steuergerät, das Leser und Relais verwaltet.

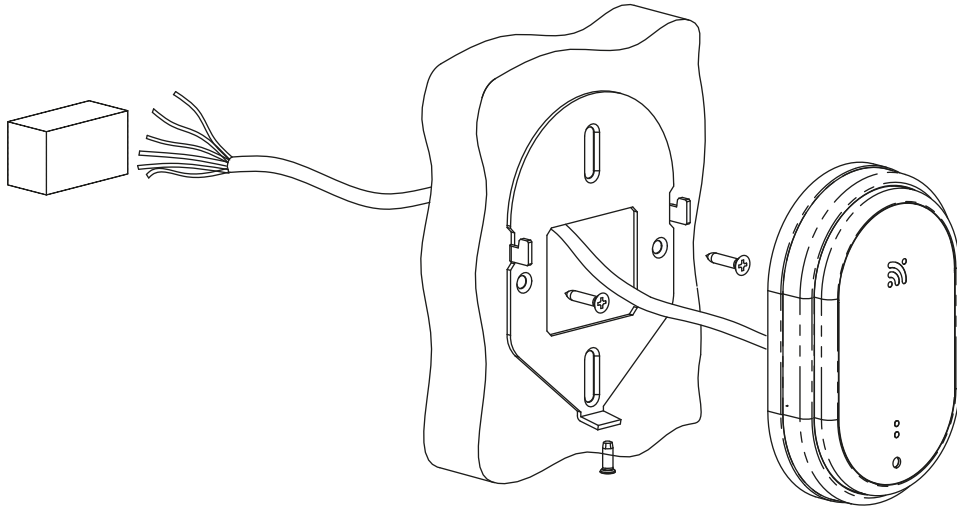


Technische Daten – SMARTair™ Wandleser

	Nutzung	Hoch
	Nutzung im Außenbereich	IP55 (Wandleser) Bis zu 85% Luftfeuchtigkeit -20 °C bis + 80 °C (Wandleser) -10 °C bis + 80 °C (Relaisplatine)
	Hardware-Kompatibilität und Montage	Zur Kombination mit elektromechanischen Komponenten für die Entriegelung der Tür (z. B. elektrische Schließbleche, elektromechanische Verriegelungen oder Fluchtwege). Verkabelung erforderlich.
	Stromversorgung	Kabelgebunden 12-24 VAC – VDC: Versorgung durch Relaisplatine Max. Leistungsaufnahme (Leser und Relaisplatine): 500 mA bei 12 V / 250 mA bei 24 V
	Mehrfach-Authentifizierung	Nein
	Statusinformationen	Türposition (Türsensor nicht enthalten) Anforderung zur Türfreigabe Manipulation
	Zertifizierungen	CE (EMC, R&TTE) ROHS, REACH, WEE
	RFID-Technologie	HID iCLASS® MIFARE Classic and Ultralight SKIDATA DESFire
	Aufrüstbarkeit	SMARTair™ Wandleser* aufrüstbar von Standalone > Offline / Update On Card > Wireless Online durch: · Hinzufügen eines Funkmoduls · Firmware-Upgrade

* R4-Schaltkreis erforderlich.

Elektronische technische Eigenschaften



Lesemodul

- Leseentfernung: 2-4 cm Lese-/Schreibentfernung bei herkömmlichen RFID-Identmitteln.
- Notöffnung: Buchse zum Anschluss von mobilem Programmiergerät und Notfall-Set verfügbar.
- RFID-Leser mit LED (grün/rot) für verschiedene Warnsignale: Zutritt gewährt oder verweigert, usw.

Steuereinheit

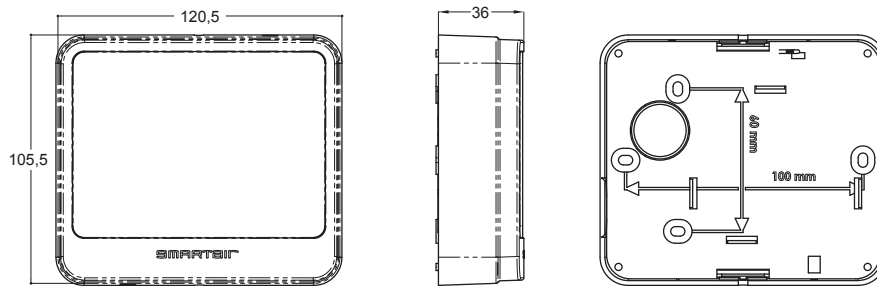
- Firmware aufrüstbar.
- Nicht-flüchtiger Speicher. Der Wandler kann auf drei Betriebsarten programmiert werden:
 - Normalmodus: 1500 Benutzer und 600 Ereignisse.
 - Tür mit hohem Nutzungsgrad: unbegrenzte Zahl von Benutzern, organisiert in 48 Gruppen (Berechtigungen). Speichert 1000 Ereignisse.
- Echtzeituhr und Kalender:
 - 14 Zeitzonen mit 5 Zeitbereiche (Wochentage und Feiertage wählbar).
 - Statustabellen: Konfiguration von bis zu 20 Wechseln der Betriebsart bei einer Tür pro Tag (Umschalten der Tür von Verriegeln auf Entriegeln).
 - Jahreskalender: Wird vom drahtlosen System monatlich automatisch aktualisiert.
 - Automatische Sommer-/Winterzeitumstellung: Sommer-/Winterzeit-Umstellung. Aktualisiert mit Kalender.
 - Hält die Funktion der Uhr/des Kalenders 96 Stunden ohne Stromversorgung aufrecht (die interne Batterie muss zuvor 1 Tag aufgeladen werden).

Betriebsarten:

- Standard: Standard-Betriebsmodus. Kein Zutritt, bis gültige Berechtigung / PIN präsentiert wird. Dann kann die Tür 4-10 Sekunden (einstellbar) geöffnet werden.
- Standard ADA: Standard mit doppelter Öffnungszeit.
- Durchgangsmodus: Tür ist immer im Modus Offen (durch Zeitzonen konfiguriert oder durch Benutzer nach doppelter Vorlage der Berechtigung).
- 2-Benutzer: Zwei gültige Berechtigungen zum Öffnen der Tür erforderlich.
- Erster Benutzer: Tür ist im Standardmodus, bis der erste gültige Benutzer eintritt, und bleibt dann im Durchgangsmodus (bis durch autorisierten Benutzer verriegelt oder automatisch nach Zeitzone, Statustabellen).

RF-Modul

- 868MHz oder 915MHz, vor Ort wählbar.
- 30 konfigurierbare Kanäle:
 - Von 868,00 bis 875,25 in Schritten von 0,25 MHz je Kanal.
 - Von 915,00 bis 922,25 in Schritten von 0,25 MHz je Kanal.
- Automatische Verlinkung mit Kommunikationshubs (einfache Einrichtung).
- Firmware aufrüstbar.



SMARTair™ Relaisplatine.

Die Relaisplatine ist die ideale Ergänzung für Wandleser, wenn von einem einzelnen Punkt aus in Abhängigkeit vom Benutzer verschiedene Elemente aktiviert werden müssen.

Kommunikation zwischen Leser und Relaisplatine verschlüsselt. Tür lässt sich durch Manipulation an den Kabeln zwischen den Geräten nicht öffnen.

• Gehäuse und Halterung:

- Die Relaisplatine befindet sich in einem Gehäuse für Aufbaumontage.
- Die Platine kann in DIN-Schienen montiert werden (DIN-Schienengehäuse nicht im Lieferumfang enthalten). Der Sabotagekontakt muss überbrückt oder separat hinzugefügt werden.

- Die SMARTair™ Platine mit zwei Relais ist ein Produkt der nächsten Generation und bietet folgende Anschlussmöglichkeiten:
 - Anschluss für Lesegerät.
 - Anschluss für Stromversorgung.
 - Türposition (Sensor nicht im Lieferumfang enthalten): Einbruch oder eine offene Tür werden berichtet.
 - Drucktaster: Anforderung zur Türfreigabe.
 - Manipulationsalarm gegen Manipulationen an der Relaisplatine: Bestandteil der Platine.
 - 2 Ausgangsrelais:
 - Relais 1 steuert die elektromechanische Verriegelung (nicht im Lieferumfang enthalten).
 - Relais 2 kann für andere Zwecke genutzt werden. Diese Relaisfunktionalität wird per Software oder DIP-Schalter auf der Platine konfiguriert.
 - DIP-Schalter für Konfiguration. Sie kann mit der Verwaltungssoftware oder diesem DIP-Schalter konfiguriert werden.
- Andere Typen von Relaisplatten für Wandleser erhältlich, Bezug als Ersatzteil:
 - Einfache Relaisplatine mit einem Relais und kleineren Abmessungen.
 - Relaisplatine mit 8 Ausgängen, meist in Aufzügen verwendet. 5 dieser Platinen für Aufzüge können in Reihe geschaltet werden (40 Ausgangsrelais).

ASSA ABLOY is the global leader in door opening solutions, dedicated to satisfying end-user needs for security, safety and convenience.

ASSA ABLOY

www.assaabloy.com



ASSA ABLOY

Die ASSA ABLOY Sicherheitstechnik GmbH – Niederlassung Hamburg ist seit mehr als 30 Jahren der kompetente Partner für mechanische und elektromechanische Sicherheitslösungen für Schutz, Sicherheit und Komfort im Gebäude. Das Unternehmen vertreibt unter den traditionsreichen Marken KESO und ASSA qualitativ hochwertige Produkte und vielseitige Systeme für den privaten, gewerblichen und öffentlichen Bereich.

SMARTAIR™

SMARTair™ ist ein leistungsfähiges Zutrittskontrollsystem, das einen intelligenten, aber dennoch einfachen Vorteil gegenüber Schlüsseln bietet. **SMARTair™** ist eine kosteneffiziente Alternative zu umfangreicheren Zutrittskontrollen. Die **SMARTair™** Technologie kann problemlos in vorhandene Systeme integriert werden. Zahlreiche Einstellungsmöglichkeiten machen **SMARTair™** besonders flexibel und kundenfreundlich.

ASSA ABLOY

Sicherheitstechnik GmbH
Niederlassung Hamburg
Eiffestraße 78
20537 Hamburg
Deutschland
Tel.: +49 (0) 40 413307-0
Fax: +49 (0) 40 413307-100
hamburg@assaabloy.com
www.keso.de