

SMARTair™ Beschläge

Elektronisch, keine Verkabelung und batteriebetrieben

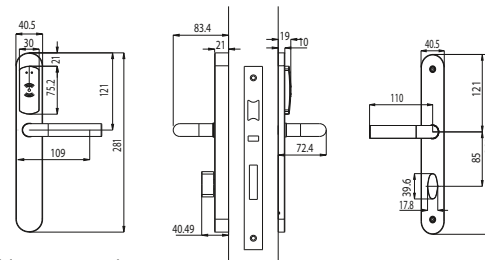
Technische Daten - SMARTair™ Beschläge

	Funktionen	Bestens geeignet für Flure, Büro- und Besprechungsräume (Variante für Fluchttüren und spezielle Sets für Glastüren verfügbar)
	Zylindertyp	Europrofil, Blind Verwendbar in Vollblatt-, Rohrahmen- und Glastüren
	Einsatzbereiche	Keine Einschränkung; spezielle antibakterielle Oberfläche für den medizinischen Bereich
	Durchläufe	Mittel bis hoch
	Einsatz im Außenbereich	IP55, < 85 % nicht kondensierend, Temperaturbereich außen: -20 °C bis +70 °C; innen: 0 °C bis 50 °C
	Installation und Montage	Auch zur Nachrüstung geeignet (kompatibel mit gängigen Schlössern) Bohrungen erforderlich, keine Verkabelung
	Spannungsversorgung	Batterie (bis 70.000 Zyklen, bei max. 3 Jahre Standby Betrieb)
	Systemmerkmale	Stand-Alone, Offline, Update-on-Card, Wireless
	Zutritt	Karte oder Schlüssel-Tag
	Türstatus	Betätigung des Drückers, Optional: Kombinierbar mit Türsensor (Wireless)
	Zulassungen	CE, EN1634, DIN 18273

SMARTair™ Beschläge - Varianten



Technische Zeichnungen und Abmessungen



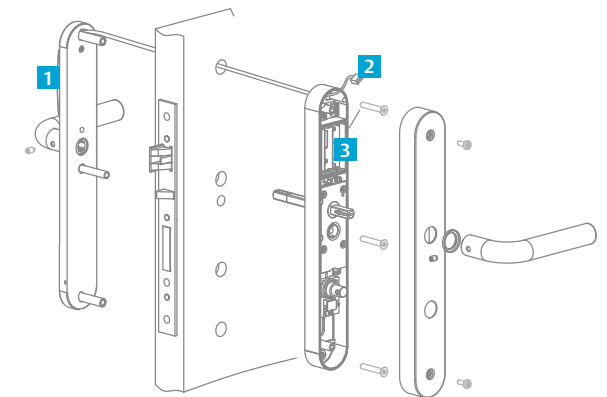
Beschlag mit DIN Abmessungen

Drückerformen und Oberflächen

- Unterschiedliche Drückerformen verfügbar
- Antibakterielle Oberfläche für den Einsatz in medizinischen Bereichen erhältlich



RFID-Leser außen, sicherheitsrelevante Elektronik innen



1. RFID-Leser mit LED-Anzeige (grün/rot) außen, Lese-/Schreibdistanz 2 bis 4 cm
2. Sicherheitsrelevante Elektronik und
3. Batterien auf der Innenseite zum Schutz vor Manipulation und Vandalismus