

ASSA 8950

HOHE
SICHERHEIT



Eigenschaften

ASSA Desmo ist eine patentierte Schlosskonstruktion für maximale Sicherheit. Zylinderschloss mit 8 Zuhaltungsstiften für Materialdicken bis 16 mm.

Die Konstruktion basiert auf direkt betätigten Zuhaltungsstiften ohne Federn.

Vorteile

Hauptschlüssel und sehr große Zahl unterschiedlicher Kombinationen. Zylinder aus vernickeltem Messing, Schlüssel aus Neusilber. Aufbohrschutz auf Anfrage.

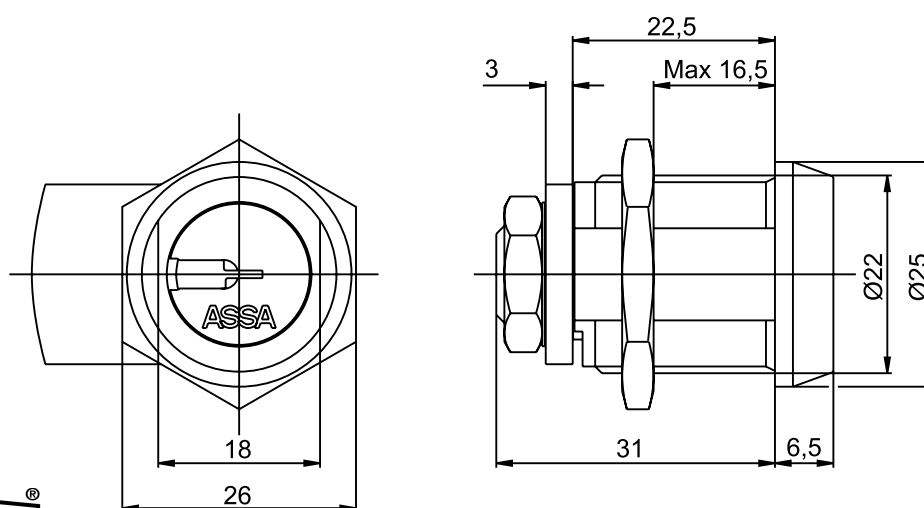
Funktion

Der Schlüssel kann um 90° gedreht und nur in verriegelter Stellung des Schließhebelzylinders abgezogen werden.

Drehung von 12 auf 9 Uhr DIN rechts.

Drehung von 12 auf 3 Uhr DIN links.

Abmessungen



KESO[®]

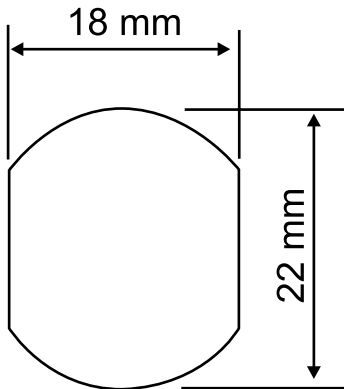
ASSA ABLOY

KESO GmbH
Maurerstraße 6
D- 21244 Buchholz i.d.N.
Tel.: +49 (0) 4181-924-0
Fax: +49 (0) 4181-924-100
Internet: www.keso.de

ASSA 8950



Vorbereitung des Türausschnitts



Bestandteil von Teil Nr.: 492362 000 002

Teil	Teile-Nr.	Material	Oberfläche
Große Mutter	490610 000 057	Stahl	verzinkt
Kleine Mutter	490583 000 057	Stahl	verzinkt
Anschlagscheibe	492291	Messing	vernickelt
Sicherungsscheibe	490246 000 057	Stahl	verzinkt

Schlüssel

Schlüssel zusammen mit Schloss 492366 000 000.
Zusatzschlüssel 492373 000 000.

Hinweise

Fallenvorbereitung:

Nach oben oder unten weisend = waagerechter Ausschnitt in der Falle.

Nach rechts oder links weisend = senkrechter Ausschnitt in der Falle.

Zylindergehäuse: vernickeltes Messing

Zylinder: Messing

Zubehör: siehe Datenblatt "Zubehör"

Fallen: siehe Datenblatt "Schließhebel"

Ersatzteile: siehe Datenblatt "Ersatzteile"



ASSA ABLOY

KESO GmbH
Maurerstraße 6
D- 21244 Buchholz i.d.N.
Tel.: +49 (0) 4181-924-0
Fax: +49 (0) 4181-924-100
Internet: www.keso.de