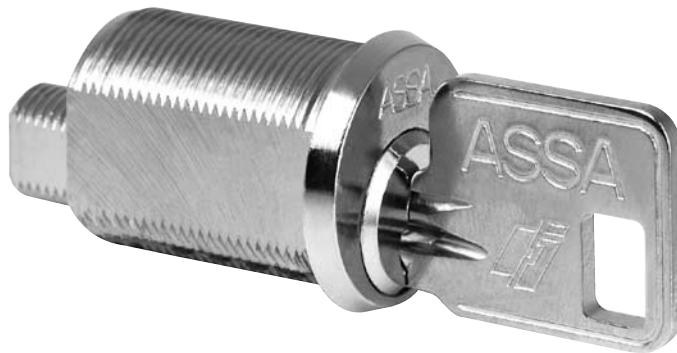


ASSA 11450

NORMAL
SICHERHEIT**Eigenschaften**

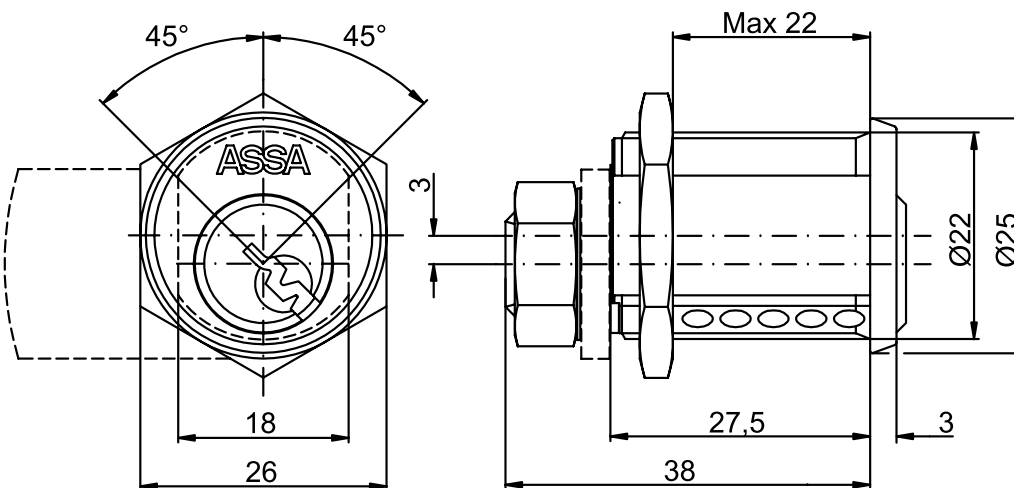
Hochleistungs-Zylinderschloss mit 5 Zuhaltungsstiften für Materialdicken bis 22 mm.

Zylinder aus hochglanzverchromtem Messing, Schlüssel aus vernickeltem Messing.

Große Auswahl von 3 mm starken Schließhebeln.

Funktion

Der Schlüssel kann um $\pm 45^\circ$ gedreht und sowohl bei verriegelter als auch entriegelter Falle abgezogen werden.

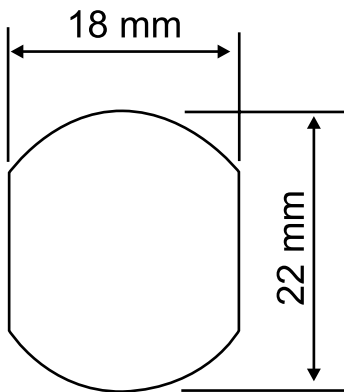
Abmessungen**ASSA ABLOY**

KESO GmbH
Maurerstraße 6
D- 21244 Buchholz i.d.N.
Tel.: +49 (0) 4181-924-0
Fax: +49 (0) 4181-924-100
Internet: www.keso.de

ASSA 11450



Vorbereitung des Türausschnitts



Bestandteil von Teil Nr.: 492216 000 011

Teil	Teile-Nr.	Material	Oberfläche
Schlüssel (2 Stück)	491155 000 002	Messing	vernickelt
Große Mutter	490610 000 057	Stahl	verzinkt
Kleine Mutter	491439 000 057	Stahl	verzinkt
Anschlagscheibe	492070 000 002	Messing	vernickelt
Sicherungsscheibe	490246 000 057	Stahl	verzinkt

Hinweise

Zylindergehäuse: Hochglanzverchromtes Messing

Zylinder: Hochglanzverchromtes Messing

Die Verwendung von Fallen mit um 45° versetzten Montagelöchern wird empfohlen.

Zubehör: siehe Datenblatt "Zubehör"

Fallen: siehe Datenblatt "Schließhebel"

Ersatzteile: siehe Datenblatt "Ersatzteile"



ASSA ABLOY

KESO GmbH
 Maurerstraße 6
 D- 21244 Buchholz i.d.N.
 Tel.: +49 (0) 4181-924-0
 Fax: +49 (0) 4181-924-100
 Internet: www.keso.de