

Vorhangschloss - Beschläge für Garderobentüren

22 mm Türstärke



Eigenschaften

Vorhangschloss-Beschlag für Türstärken bis 22mm
Beschlag und Kern aus verzinktem Stahl, extra Sicherung
durch Polycarbonat Verschlussbolzen.

Große Auswahl an Schliessriegeln in 3 mm Stärke.

Funktion

In der verriegelten Stellung verhindert das Vorhangschloss ein Drehen vom Schliessriegel. Durch Einhängen des Vorhangschlosses wird die Sicherung angehoben und ein Polycarbonatbolzen fährt in eine Bohrung zur erhöhten Sicherheit.

Wenn das Vorhangschloss ausgehängen wird, kann der Beschlag um 90° gedreht werden und der Schließriegel gibt den Weg zum Öffnen der Türe frei.

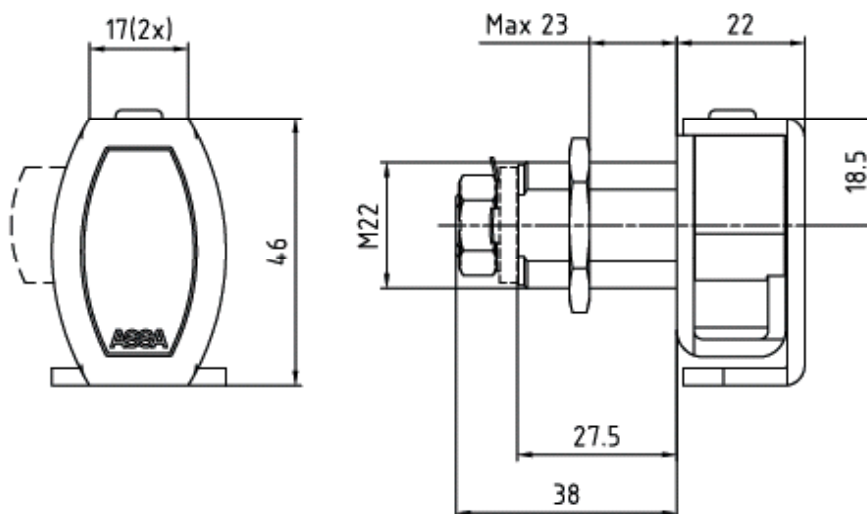
Verwendet werden können Vorhangschlösser mit einer Bügelstärke zwischen 5 und 7 mm und einer Mindestbügelweite von 19mm.

(Ein reichhaltiges Sortiment an Vorhangschlössern können wir Ihnen anbieten).

Maß

492831 000 057 für DIN rechte angeschlagene Türen (Schliessriegelstellung 9 Uhr zu und 12 Uhr auf)

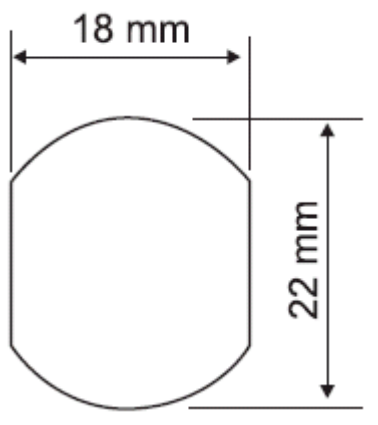
492832 000 057 für DIN linke angeschlagene Türen (Schliessriegelstellung 3 Uhr zu und 12 Uhr auf)



ASSA[®]

Vorhangschloss - Beschläge für Garderobentüren

Vorbereitung des Türausschnitts



Bestandteil von Teil Nr.: 390559 000 011

Teil	Teile Nr.	Material	Oberfläche
Große Mutter	490610 000 057	Stahl	Verzinkt
Kleine Mutter	491439 000 057	Stahl	Verzinkt
Sicherungsscheibe	490246 000 057	Stahl	Verzinkt

Hinweise

Zylinder Gehäuse: Stahlverzinkt

Kern: Stahlverzinkt

Zubehör: Siehe Datenblatt "Zubehör"

Fallen: Siehe Datenblatt "Schliessriegel"

Ersatzteile: Siehe Datenblatt "Ersatzteile"



ASSA-KESO Sicherheitssysteme GmbH

Maurerstr. 6

D-21244 Buchholz i.d.N.

Tel.: +49 (0)4181 - 924-0

Fax: +49 (0)4181 - 924-100

email: info@assa-keso.de

www.assa-keso.de