

Code Handle

Türgriff mit Zutrittskontrolle für den Innenbereich

Technisches Datenblatt



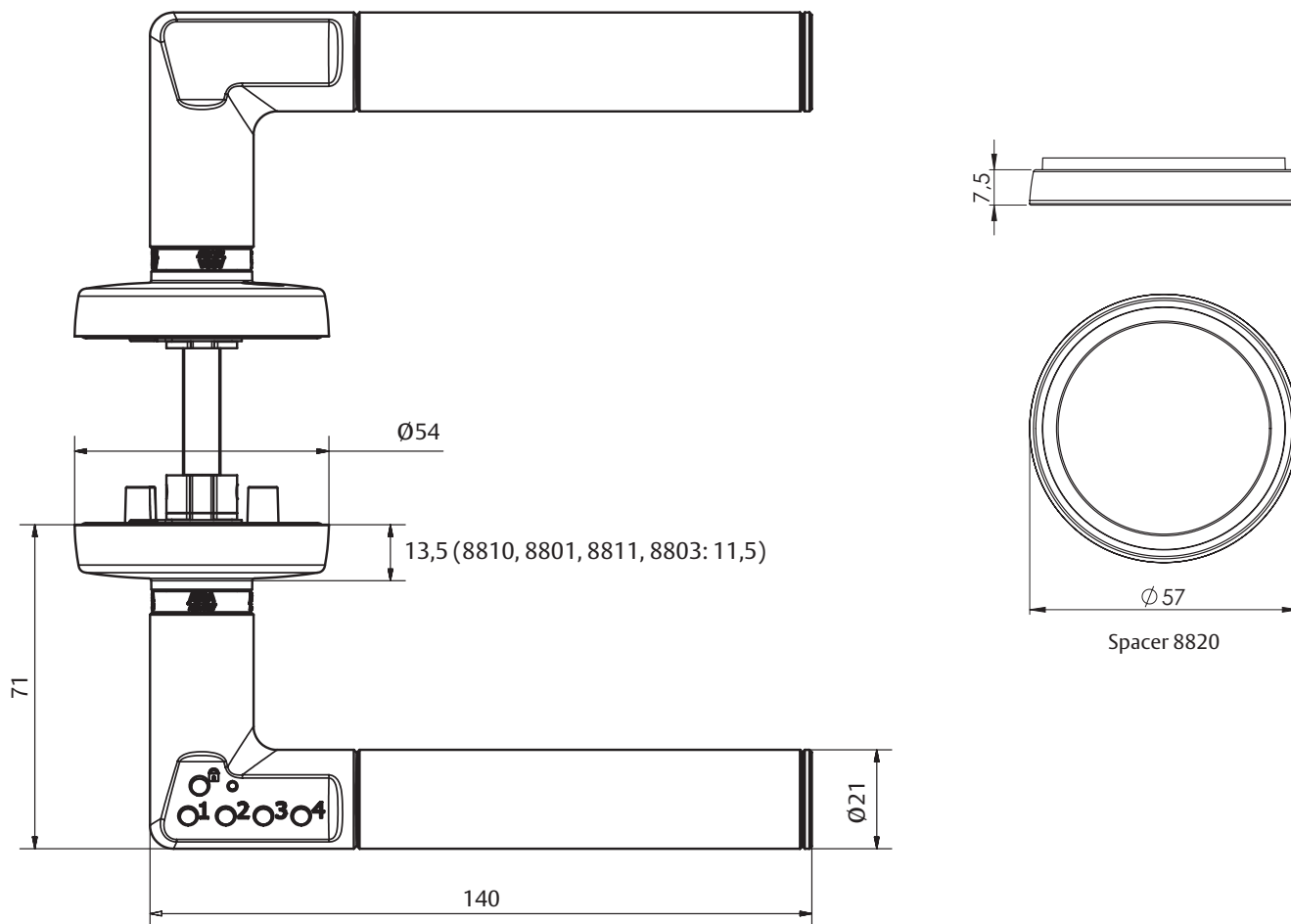
Code Handle ist das neue komfortable Türdrückersystem,
das den Zugang durch PIN-Eingabe regelt.

Zum Beispiel ideal für Arztpraxen, Kanzleien, Bürogemeinschaften,
Behörden, Schulen und Privathaushalte.

ASSA Code Handle

Elektromechanischer Türgriff

8812 für Schlosskästen gemäß DIN-Norm
8811 für Schlosskästen 2014



Bedienung des ASSA Code Handle

Der ASSACode Handle wird mit zwei CR2-Batterien ausgestattet. Der Türgriff muss vor dem Einsatz programmiert werden. Sie können einen Mastercode und bis zu neun Nutzercodes anlegen. Automatische Verriegelung der Tür ist möglich. Anweisungen hierzu finden Sie im Lieferpaket.

Ver- und Entriegeln

1. Entriegeln Sie die Tür durch Eingabe des korrekten Codes über die Tasten 1 bis 4.
2. Verriegeln Sie die Tür durch Betätigen der Taste mit dem Schlosssymbol.
Die Codes können geändert werden. Anweisungen hierzu finden Sie im Lieferpaket.

KESO[®]

ASSA ABLOY

KESO GmbH
Maurerstr. 6
21241 Buchholz
Telefon 04181-924-0
Telefax 04181-924-110
E-Mail info@keso.de
Internet www.keso.de

Teilenr.	Beschreibung	Für Schlosskästen
8812 H000	Code Handle Tür rechts	DIN-Norm
8812 V000	Code Handle Tür links	DIN-Norm
8802 H000	Code Handle Tür rechts, ohne Code	DIN-Norm
8802 V000	Code Handle Tür links, ohne Code	DIN-Norm
88127 H000	Code Handle rechts, 7 mm Stift	DIN-Norm, 7 mm
88127 V000	Code Handle links, 7 mm Stift	DIN-Norm, 7 mm
88027 H000	Code Handle rechts, ohne Code, 7 mm Stift	DIN-Norm, 7 mm
88027 V000	Code Handle links, ohne Code 7 mm Stift	DIN-Norm, 7 mm
8820	Abstandstück / Distanzring	