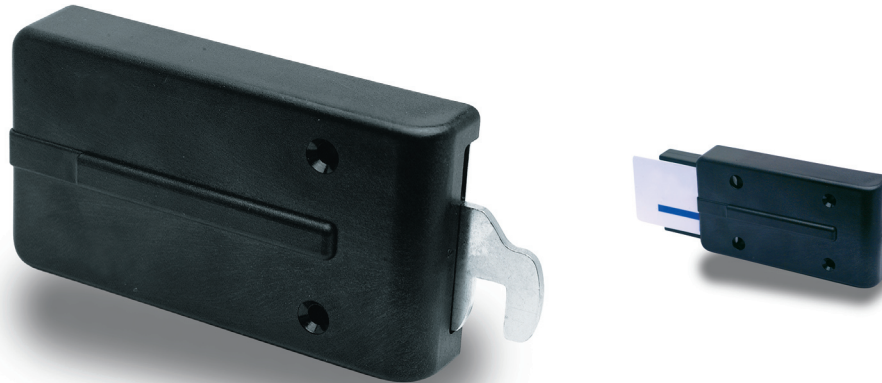


Assa-Kassetenschloss

NORMAL
TO HIGH
SECURITY



Eigenschaften

Das Assa-Kassetenschloss ist ein mechanisches Kartenschloss für Schränke. Es können Lochkarten oder Lochtickets eingesetzt werden. Als Schloss dient ein Universalschloss, für das sowohl Karten als auch Tickets (mit einem Loch) verwendet werden können. Bei Montage der Schlüssel können auf Wunsch 10 verschiedene angeordnete Codelochvarianten realisiert werden.

Das Kassetenschloss ist für rechts- oder linkshändige Schließfachtüren erhältlich. Es können diverse Zylinder für unterschiedliche Anforderungen an Material und Sicherheitsstufe eingesetzt werden. Der Zylinder ist für Hauptschlüssel geeignet.

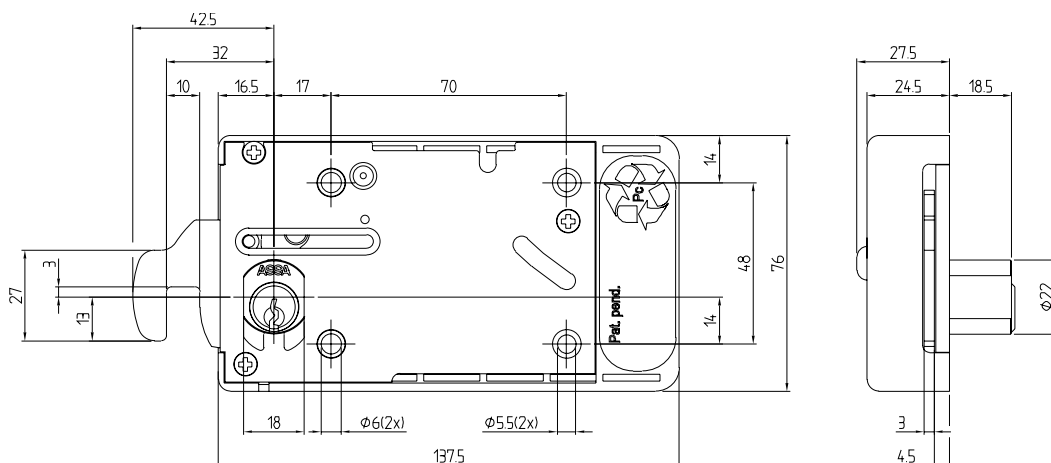
Das Schloss ist für den Einsatz unter Feuchtraumbedingungen ausgelegt: Schlosskasten aus Polycarbonat, Zylinder aus verchromtem Messing, Schlüssel und Hakenriegel aus vernickeltem Messing.

Funktion

Durch Einführen der Karte oder des Tickets in die Kassette kann die Tür verriegelt und der Schlüssel abgezogen werden. In der verriegelten Stellung kann die Karte bzw. das Ticket nicht aus der Schlosskassette abgezogen werden. Die Karte bzw. das Ticket dient dann als Pfand, sodass der Benutzer den Schlüssel abziehen kann. Nach Benutzung und Entriegeln der Tür verbleibt der Schlüssel sodann im Schloss und ist für den nächsten Benutzer bereit.

Durch Verwendung unterschiedlicher Kartencodes können Benutzer für unterschiedliche Räume definiert werden. (Beispielsweise Unterscheidung nach Damen- und Herrenumkleideräumen).

Abmessungen

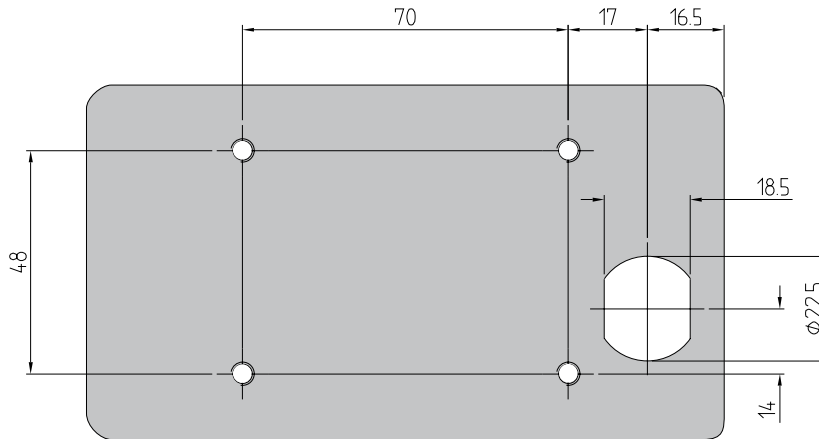


ASSA[®]

Assa-Kassettenschloss



Vorbereitung des Türausschnitts



Cassette Lock	Type of cylinder			Doorthickness				Normal security	High security	2 Keys		Escutcheon (10mm)	Part number
	Fixed	Removable	Desmo	RH	LH	19mm	29mm			Maxi	Mini		
incl.	X			X		X		X		X		290441	
incl.	X			X		X		X		X		290442	
incl.		X		X			X	X		X	X	290443	
incl.		X		X			X	X		X	X	290444	
incl.	X			X			X	X		X		290445	
incl.	X			X			X	X		X		290446	
incl.	X		X	X			X		X	Desmo		290447	
incl.	X				X	X		X		X		290454	
incl.	X				X	X		X		X		290455	
incl.		X			X		X	X		X	X	290456	
incl.		X			X		X	X		X	X	290457	
incl.	X				X		X	X		X		290458	
incl.	X				X		X	X		X		290459	
incl.	X		X		X		X		X	Desmo		290460	

Zusätzliche Schlüssel

Desmo Maxi Mini

492373 491155 492164

Zubehör: siehe Datenblatt "Zubehör"



An ASSA ABLOY Group company

ASSA ABLOY

Assa Industri AB, Kungsgatan 71, Box 371, 631 05 Eskilstuna, Tel: +46-16 17 70 00, Fax: +46-16 17 70 18
 Assa Industri AB, Bergstigen 8, Box 540, 921 28 Lycksele, Tel: +46-950 231 30, Fax: +46-950 231 31