

# KESO KEK Genie Knauf

Technische Dokumentation

1	Wichtige Hinweise .....	3
2	Vorwort .....	4
3	Produktbeschreibung .....	4
4	Einsatzort .....	5
5	Definition der Artikelnummer .....	6
6	KESO KEK Genie Knauf Zylindersortiment .....	7
7	Montage .....	9
8	Batteriewechsel .....	9
9	Massskizzen .....	12
10	Technische Daten .....	13
11	Technische Daten EX Schutz .....	14
12	Einzelteile .....	15
13	KESO ICP-Interface .....	16



## 1 Wichtige Hinweise



Die KESO AG übernimmt keine Haftung bei allfälligen Datenverlusten! Die folgend beschriebene Konfiguration muss von einem ausgewiesenen Fachpartner erfolgen.

KESO AG ist von der Gewährleistung und Produkthaftung befreit, wenn ohne unsere vorherige Zustimmung, eigene bauliche Veränderungen vorgenommen oder unsachgemässe Installationen, gegen unsere vorgegebenen Montagerrichtlinien, durchgeführt bzw. veranlasst werden.

### 1.1 Wichtiger Hinweis zu dieser Dokumentation

Diese Dokumentation gehört zum Produkt KESO KEK Genie Knauf. Sie enthält wichtige Hinweise zur Inbetriebnahme und zur Handhabung. Machen Sie sich daher bitte mit dem Inhalt vertraut und beachten Sie besonders die Hinweise, die der sicheren Installation, Handhabung und Bedienung nutzen. Bei der Weitergabe an Dritte ist darauf zu achten, dass auch diese über die Handhabung bestens informiert sind. Bewahren Sie diese Dokumentation zum Nachlesen auf! Diese Dokumentation basiert auf den Informationen, die zum Zeitpunkt der Veröffentlichung bekannt waren. KESO AG übernimmt keine Garantie für die Richtigkeit und Vollständigkeit des Inhalts dieser Dokumentation. Die abgebildeten Bilder oder Grafiken können von den ausgelieferten Komponenten abweichen.



**Änderungen, die dem technischen Fortschritt dienen, bleiben vorbehalten. Das Manual unterliegt keinem "Update-Service".**

#### 1.1.1 Entsorgung



Sämtliche aufgeführten Artikel in dieser Dokumentation dürfen nicht mit dem gewöhnlichen Hausmüll entsorgt werden. Es liegt in der Verantwortung des Verbrauchers, das Produkt an einer für die Wiederverwertung von Elektrik- und Elektronikabfällen vorgesehenen Sammelstelle zu entsorgen. Die getrennte Entsorgung dieser Abfälle trägt zur Optimierung der Wiederaufbereitung jeglichen recyclingfähigen Materials sowie zur Verringerung von Gesundheits- und Umweltschäden bei. Weitere Informationen zur korrekten Entsorgung dieses Produktes erhalten Sie beim Händler, bei dem es erworben wurde.

### 1.2 Allgemeine Sicherheitshinweise



Hinweise, welche der Sicherheit des Benutzers sowie zur Vermeidung der Beschädigung des Gerätes dienen.



Hinweise, die für einen problemlosen Betrieb unbedingt beachtet werden müssen!



Dieses Produkt enthält elektronische Bauteile, die gegenüber elektrostatischen Entladungen (ESD) empfindlich sind. Berührungen durch Personen oder Gegenstände können zu einer elektrostatischen Entladung führen, die das Produkt beschädigen oder zerstören. Um das Risiko einer elektrostatischen Entladung zu vermeiden, sind die Handhabungshinweise und Empfehlungen nach EN100015-1 zu beachten. Transportieren und versenden Sie die Produkte ausschliesslich in Schutzbeuteln.

## 2 Vorwort

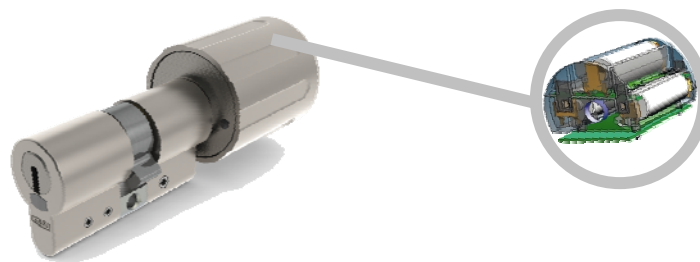
Wir beglückwünschen Sie zu Ihrer Wahl und danken Ihnen für Ihr Vertrauen. Lesen Sie bitte zunächst dieses Dokument aufmerksam durch, bevor Sie unser Produkt in Betrieb nehmen. Sie finden darin alle Informationen, die Sie für das Produkt zur Bedienung benötigen, sowie wichtige Hinweise und Empfehlungen, die Sie unbedingt beachten sollten.

## 3 Produktbeschreibung

Eine Neuheit in der KESO KEK Genie Familie ist der KESO KEK Genie Knauf Zylinder mit Standardbatterien. Der KESO KEK Genie Knauf Zylinder hat Elektronik und Speisung kompakt im Drehknauf integriert, sodass die Montage einfach und ohne grossen Aufwand erfolgen kann. Die mechanische Bedienung von innen ist wie bei einem normalen, mechanischen Drehknopfzylinder. Die elektronischen Berechtigungen werden wie bei allen KESO KEK Genie Zylindern mit der KESO Management Software (PC-Version) oder mit Programmier- und Löschschlüsseln (Home-Version) vergeben.

### 3.1 KESO KAPI Schnittstelle

KESO KEK Knauf Zylinder mit neuem Aktuator sind ab 2. Quartal 2010 erhältlich. Dieser Aktuator bietet viele Vorteile wie z.B. eine schnellere Datenübertragung beim programmieren oder bei Batterieende die Batteriespeisung durch die „Notöffnungsfunktion“.



### 3.2 Beschreibung KESO KEK Genie Knauf Zylinder

Der KESO KEK Genie Knauf Zylinder basiert auf den herkömmlichen mechanischen Zylindern mit bis zu 15 Zuhaltungselementen je Schliessungsseite. Zusätzlich zu der mechanischen Schliessung enthält die mechatronische Seite des KESO KEK Genie Knauf Zylinders einen Aktuator, welcher aus einer Antenne, einem Aufweckmechanismus und einem Motor, welcher den Rotor sperrt bzw. freigibt, besteht.

### 3.3 Verwendung des Systems – Home-Version

Das KESO KEK Genie Knauf Home System wird als Stand-Alone System eingesetzt, z.B. bei Ein- bzw. Mehrfamilienhäusern. Im Kleingewerbe wird das System oftmals zur Vermietung von Hobbyräumen oder Abstellräumen verwendet. Er ist überall dort anzutreffen, wo der Besitzer den Schlüsselüberblick leicht von sich aus verwalten kann.

### 3.4 Verwendung des Systems – PC-Version

Das KESO KEK Genie Knauf PC System wird eingesetzt z.B. bei Ein- oder Mehrfamilienhäusern, jedoch primär in Firmen, wo der Kunde eine hohe Flexibilität erwartet. Diese Flexibilität garantiert Ihnen die KESO Management Software in Kombination mit der KESO KEK Programmer. Mit diesem System können Sie bis zu 8'000 Schlüssel und 500 Ereignisse verwalten.

### 3.5 Verwendung des Systems – PC-Time

Das KESO KEK Genie Knauf PC Time System wird eingesetzt in grösseren Firmen und komplexeren Gebäudesystemen wo die Zeit eine Rolle spielt, wie an öffentlichen Institutionen z.B. Universitäten, Flughäfen oder Krankenhäuser. Mit diesem System können Sie bis zu 8'000 Schlüssel, 500 Ereignisse und 16 Zeitgruppen verwalten.

## 4 Einsatzort

Für Feucht- oder Kühlräume, bei direkter Bewitterung, in Meeresnähe oder für den Einsatz in aggressiver, Korrosionsfördernder Umgebung sind die Grenzwerte gemäss technischen Daten einzuhalten (siehe Punkt 10).

### 4.1 Explosionsgeschützter KESO KEK Genie EX Knauf




Die Explosionsgeschützte Version **“KESO KEK Genie EX Knauf“** ist gemäss EN 60079-0:2004 und EN 60079-11:2007 geprüft und erfüllt folgende Kategorie, Explosionsgruppe und Temperaturklasse der EG-Baumusterprüfung: 2G Ex ib IIC T4. Das heisst, ein KESO KEK Genie EX Knauf Zylinder kann, falls er mit untenstehenden Bezeichnungen versehen ist, bei gelegentlichem Auftreten von explosionsfähiger Atmosphäre (Gase, Dämpfe, Nebel) eingesetzt werden.

Bezeichnung auf der Zylinderfront:

KESO  
 II 2G




Der KESO KEK Genie EX Knauf Zylinder ist nur unter Verwendung der Bezeichnung auf Zylinderhülse zum Einsatz freigegeben:

IBExU07ATEX1030 (Prüfbescheinigungsnummer)  
 II 2G Ex ib IIC T4 (Ex- Kennzeichnung gemäss ATEX-RL)



#### 4.1.1 Ex- Kennzeichnung

	II	2G	Ex	ib IIC	T4
Ex Symbol	Gerätegruppe	Geräte-Kategorie	Zündschutzart	Explosions-Untergruppe	Temperatur-klasse


### 4.2 Batterien



Der KESO KEK Genie EX Knauf darf nur mit folgenden Batterien verwendet werden:

Hersteller: Energizer  
 Type: Alkaline 1/2AAA  
 LR1 E90

## 5 Definition der Artikelnummer

KESO KEK Genie Knauf						
	System Baugruppe	Zylinder- Basisnummer	Zylinderlänge (Total)	Verlängerung Schlüsselseite	Verlängerung Drehknopfseite	Elektronik
<b>Ausführungen</b>						
System 1000S	1 1 ①					
System 2000S / 2000S Ω	2 1 ①②					
System 3000 / 3000 Ω	3 1 ②					
System 4000S Ω	4 1 ①					
EU-Profil		43A ①				
EU-Profil mit Prioritätsfunktion		43B ①				
Euroswiss-Profil		53A ②				
Ab 2. Quartal neuer Aktuator EU-Profil		43H ①				
Ab 2. Quartal neuer Aktuator EU-Profil mit Prioritätsfunktion		43M ①				
Ab 2. Quartal neuer Aktuator Euroswiss-Profil		53H ②				
Zylinderlänge 060-130 mm			060 – 130			
Verlängerungen				00 – 30		
Verlängerungen					00 – 40	
Home, Batterie						KH
PC, Batterie						KP
PC Time, Batterie						KT
PC Time, Batterie, ATEX						TE

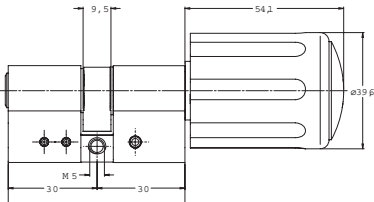


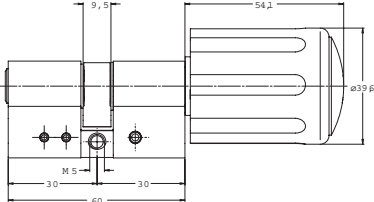
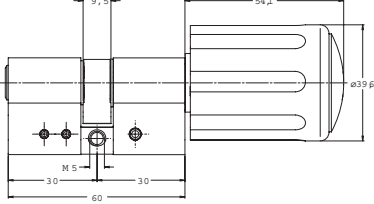
### HINWEIS

Nachträge im System KESO 1000 mit KESO KEK Genie Knauf sind möglich.

## 6 KESO KEK Genie Knauf Zylindersortiment

### 6.1 EU – Profilzylinder (Hahnprofil $\varnothing 17$ mm)

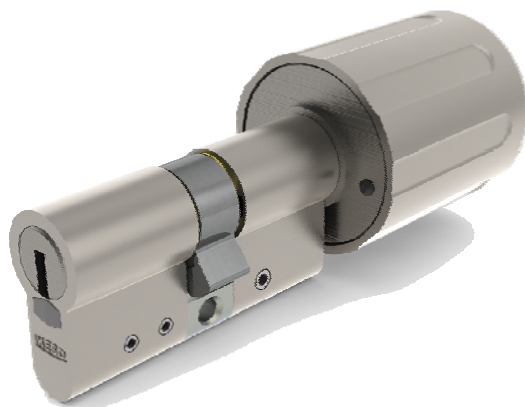
Für die Systeme: KESO 2000S  
KESO 2000S  $\Omega$   
KESO 4000S  $\Omega$

Bezeichnung		Grafik
Doppelzylinder 21.43A.....KH 21.43A.....KP 21.43A.....KT 41.43A.....KH 41.43A.....KP 41.43A.....KT	Material Hülse: Sidra Material Steg: CrNi Grundlänge: 60 mm Verlängerbar: in 5 mm Schritten	
Doppelzylinder mit EX – Schutz 21.43A.....TE 41.43A.....TE	Material Hülse: Sidra Material Steg: CrNi Grundlänge: 60 mm Verlängerbar: in 5 mm Schritten  <b>KENNEICHNUNG</b> KESO  II 2G  IBExU07ATEX1030  II 2G Ex ib IIC T4	
Doppelzylinder mit Prioritätsfunktion 21.43B.....KH 21.43B.....KP 21.43B.....KT 41.43B.....KH 41.43B.....KP 41.43B.....KT	Material Hülse: Sidra Material Steg: CrNi Grundlänge: 60 mm Verlängerbar: in 5 mm Schritten	

#### HINWEIS

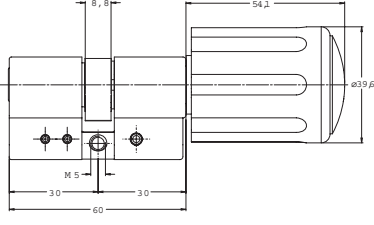
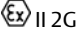
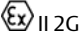
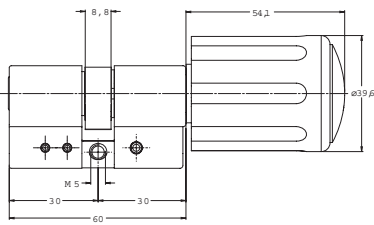
Ab 2. Quartal 2010 werden die folgenden Artikel mit neuer Nr. definiert.  
(neuen Aktuator und grauem Antennenfenster)

Doppelzylinder           xx.43A neu xx.43H  
Doppelzylinder mit Prio.   xx.43B neu xx.43M



## 6.2 EuroSwiss - Profilzylinder (Hahnprofil $\varnothing 22$ mm)

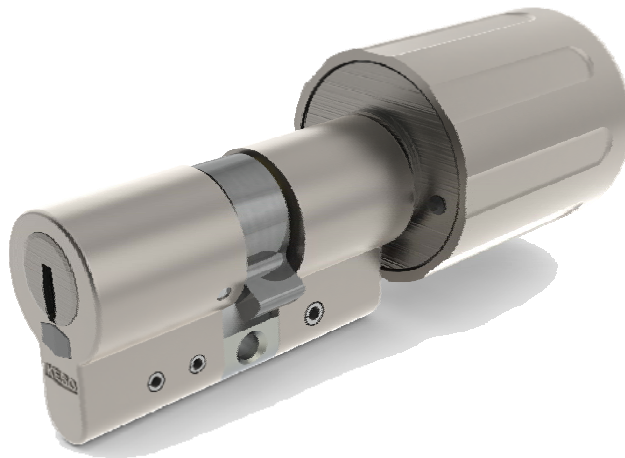
Für die Systeme: KESO 1000S  
KESO 2000S  
KESO 2000S  $\Omega$   
KESO 3000  
KESO 3000  $\Omega$

Bezeichnung		Grafik
Doppelzylinder 11.53A.....KH 11.53A.....KP 11.53A.....KT 21.53A.....KH 21.53A.....KP 21.53A.....KT 31.53A.....KH 31.53A.....KP 31.53A.....KT	Material Hülse: Sidra Material Steg: CrNi Grundlänge: 60 mm Verlängerbar: in 5 mm Schritten	
Doppelzylinder mit EX - Schutz 11.53A.....TE 21.53A.....TE 31.53A.....TE	Material Hülse: Sidra Material Steg: CrNi Grundlänge: 60 mm Verlängerbar: in 5 mm Schritten  <b>KENNZEICHNUNG</b> KESO   IBExU07ATEX1030 	

### HINWEIS

Ab 2. Quartal 2010 werden die folgenden Artikel mit neuer Nr. definiert.  
(neuen Aktuator und grauem Antennenfenster)

Doppelzylinder xx.53A neu xx.53H  
Doppelzylinder mit Prio. xx.53B neu xx.53M



## 7 Montage

Der KESO KEK Genie Knauf Zylinder ist einfach in der Handhabung und beim Einbau. Der Einbau erfolgt wie bei einem handelsüblichen, mechanischen Drehknopfzylinder, jedoch ist der KESO KEK Genie Knauf Zylinder mit höherer Sorgfalt einzubauen. Schläge und Druck können den KESO KEK Genie Knauf Zylinder beschädigen!

## 8 Batteriewechsel

### 8.1 Batterieerkennung

Beim Einstecken eines Schlüssels wird jeweils die Batteriespannung automatisch gemessen. Das System meldet in drei Schritten, wenn die Batterieleistung nachlässt. Der Schlüsselinhaber sollte über diese Erkennungsmerkmale informiert werden.

#### 1. Erkennungsmerkmal kurz vor Batterieende

Der Schlüssel muss zweimal gesteckt werden, bis der Schlüssel gedreht werden kann.

##### Massnahmen und Verhalten



Bei diesem Anzeichen sollte die Batterie bei nächster Gelegenheit durch eine Fachperson ausgetauscht werden. Ist der Zylinder extremen Temperaturen ausgesetzt, so ist es ratsam, die Batterie sofort auszutauschen.

#### 2. Erkennungsmerkmal unmittelbar vor Batterieende

Der Schlüssel muss viermal gesteckt werden, bis der Schlüssel gedreht werden kann.

##### Massnahmen und Verhalten



Bei diesem Anzeichen muss SOFORT und ZWINGEND die Batterie durch eine fachkundige Person ausgetauscht werden. Wenn die Batterie nicht sofort ausgetauscht wird, so kann dies zur Folge haben, dass der KESO KEK Genie Knauf Zylinder nur noch mechanisch von der Innenseite betätigt werden kann.

#### 3. Erkennungsmerkmal bei Batterieende

Der Zylinder nimmt die voreingestellte Position, stromlos offen oder stromlos geschlossen, ein. Werden bei der Bestellung keine Angaben über den Zustand bei Batterieende angegeben, so wird der KESO KEK Genie Zylinder bei Batterieende mit dem Zustand stromlos offen ausgeliefert. Bei einer PC-Version kann in der KESO Management Software der Zustand bei Stromende jederzeit geändert werden.

##### Massnahmen und Verhalten



Ist die voreingestellte Position auf <Zustand bei Stromende - geschlossen> so kann der Zylinder bei Batterieende nur noch von der mechanischen Seite betätigt werden. Ist die voreingestellte Position auf <Zustand bei Stromende - offen> so wird der Aktuator bei Batterieende ausgeschaltet und der KESO KEK Genie Zylinder überprüft nur noch die mechanischen Funktionen.

## 8.2 Batteriewechsel

### 8.2.1 Allgemeines zum Batteriewechsel

Bei einem Batteriewechsel gehen die gespeicherten Berechtigungs- und Ereignisdaten nicht verloren. Die Berechtigungs- und Ereignisdaten befinden sich in einem nichtflüchtigen Speicher. Die Uhr (je nach System) läuft weiter, sofern die Batteriespeisung während weniger als 90 Sekunden unterbrochen wird. Wird die Batteriespeisung länger als 90 Sekunden unterbrochen, muss die Uhr mittels KESO Management Software oder KESO KEK Programmierer PPG V2 neu gestellt werden.

### 8.2.2 Entfernen der Batterien

#### Schritte A - E

Die Demontage der Batterie ist nachfolgend in den Schritten A bis E beschrieben. Auf den nebenstehenden Bildern sehen Sie die einzelnen Montageschritte. Führen Sie die Demontage schrittweise gemäss Anweisung durch.

#### Schritt A



Entfernen Sie mittels eines feinen Schraubenschlüssels (Nr. 1-2) vorsichtig die Knaufabdeckung. Schieben Sie dafür den Schraubenschlüssel vorsichtig in die dafür vorgesehenen Kerben an der Kunststoffabdeckung ein. Wippen Sie nun den Schraubendreher leicht hin und her, bis sich die Kunststoffabdeckung löst.

#### Schritt B



Lösen Sie die Sicherheitsschrauben mittels eines TX20 Sicherheitsschlüssels. Achten Sie darauf, dass Sie die Unterlagscheibe nicht verlieren.

#### Schritt C



Entfernen Sie nun die Metall- Knaufhülse.

#### Schritt D



Nun muss die weisse Kunststoffhülse vorsichtig entfernt werden.

**Achtung:**  
Darunter befindet sich neben den Batterien auch die Elektronik

#### Schritt E



Entfernen Sie nun alle drei Batterien aus der Halterung.

## 8.2.3 Einfügen der Batterien

### Schritte A – E

Nachführend sind die einzelnen Schritte von A bis E beschrieben. Auf den nebenstehenden Bildern sehen Sie den jeweiligen Montageschritt. Führen Sie die Montage schrittweise gemäss Anweisung durch.

#### Schritt A



Legen Sie alle drei neuen Batterien gemäss den abgebildeten Batteriesymbolen ein. Achten Sie auf die Polarisierung. Falsch eingelegte Batterien können die Knaufelektronik beschädigen

#### Schritt B



Nun muss die weisse Kunststoffhülse vorsichtig über die Batterien und Elektronik geschoben werden. Achten Sie darauf, dass Sie das Aktuatorenkabel (blau) nicht einklemmen oder beschädigen.

#### Schritt C



Schieben Sie nun die Metall- Knaufhülse komplett über die weisse Kunststoffhülse. Achten Sie darauf, dass der Sechskantstift (Knauf-Achse) vom KESO KEK Genie Knauf komplett in die Knaufabdeckung eingeschoben ist

#### Schritt D



Schrauben die Sicherheitsschrauben mittels eines TX20 Sicherheitsschlüssels ein. Achten Sie darauf, dass Sie die Unterlagsscheibe nicht vergessen. Die Schraube sollte dabei nicht allzu fest angezogen werden.

#### Schritt E



Die Knaufabdeckung wird auf die Metall-Knaufhülse aufgedrückt.



## 10 Technische Daten

### 10.1 KESO KEK Genie Knauf Zylinder

Einsatzbereich:	ab Dornmass 35 mm (Angabe ohne Zylindergrundkörper Überstand)
Totallänge:	114.1 mm
Zylindergrundlänge:	60 mm
Knauflänge:	54.1 mm
Knaufdurchmesser:	39.6 mm
Verlängerbar:	Schlüsselseite alle 5 mm bis 30 mm Drehknopfseite alle 5 mm bis 40 mm
Farbe:	matt verchromt (Standard)
Material:	Sidra-Metall
Mechanische Zuhaltungen:	alle aus gehärtetem Spezialstahl
Betriebstemperatur:	-10°C bis +50° C
Luftfeuchtigkeit:	15% bis 70% r.F. (nicht betauend)
Stromversorgung:	LR1 Alkali-Mangan-Zellen
Batterielebensdauer:	ca. 80'000 Aktionen resp. 2 Jahre
Speisespannung:	2.7 bis 5.5V DC
Schutzart:	IP 54
Batterieerkennung:	automatisch
Leseverfahren:	berührungslos (RFID)
Temperatur und Feuchte:	IEC 68-2-1/2/3/14
Mechanische Belastung:	IEC 68-2-6/27
ESD / EMV:	CE/EN 61000-6-2/3
VdS:	Klasse A / Klasse B in Verbindung mit Aufbohrschutz
Einsatzart:	Stand-Alone

### 10.2 HOME Version

Artikel Zusatzbezeichnung:	KH
Reaktionszeit:	ca. 85ms
Verwaltung:	Manuell über Programmier- /Löschschlüssel
Programmiergerät:	Master-, Programmier- und Löschschlüssel
Programmierschnittstelle:	RF und KESO ICP- Interface für Firmware-Update
Benutzerschlüssel:	256 pro Elektronik

### 10.3 PC Version

Artikel Zusatzbezeichnung:	KP
Reaktionszeit:	ca. 135ms (UN-Mode 4)
Ereignisaufzeichnung:	500 Ereignisse (FIFO) mit Türbezeichnung, Person, Aktion
Betriebsarten:	Dauerauf
Verwaltung:	über die KESO Management Software
Programmiergerät:	KESO KEK Programmer USB KESO KEK Programmer PPG V1 KESO KEK Programmer PPG V2
Programmierschnittstelle:	RF und seriell mittels KESO ICP- Interface
Benutzerschlüssel:	8'000 pro Elektronik

## 10.4 PC TIME Version

Artikel Zusatzbezeichnung:	KT
Reaktionszeit:	ca. 135ms (UN-Mode 4)
Uhr-Genauigkeit:	max. +/- 3s pro Tag
Uhr-Auflösung:	1 Sek.
Uhr-Gangreserve:	mind. 90s
Zeitfenster:	16 (24 Stunden plus 15 frei programmierbar) bestehend aus 4 Zeitblöcken
Sondertage:	3 Zeitblöcke, Betriebsurlaub, Ferien, Feiertage
Ereignisaufzeichnung:	500 Ereignisse (FIFO) mit Datum, Zeit, Türbezeichnung, Person, Aktion
Betriebsarten:	Dauerauf / Zeitfenster
Verwaltung:	über KESO Management Software
Programmiergerät:	KESO KEK Programmer USB KESO KEK Programmer PPG V1 KESO KEK Programmer PPG V2
Programmierschnittstelle:	RF und seriell mittels KESO ICP- Interface
Benutzerschlüssel:	8'000 pro Elektronik

## 11 Technische Daten EX Schutz

### 11.1 KESO KEK Genie EX Knauf Zylinder

Einsatzbereich:	ab Dornmass 35 mm (Angabe ohne Zylindergrundkörper Überstand)
Totallänge:	114.1 mm
Zylindergrundlänge:	60 mm
Knauflänge:	54.1 mm
Knaufdurchmesser:	39.6 mm
Verlängerbar:	Schlüsselseite alle 5 mm bis 30 mm Drehknopfseite alle 5 mm bis 40 mm
Farbe:	matt verchromt (Standard)
Material:	Sidra- Metall
Mechanische Zuhaltungen:	alle aus gehärtetem Spezialstahl
Betriebstemperatur:	-10°C bis +50° C
Luftfeuchtigkeit:	15% bis 70% r.F. (nicht betauend)
Stromversorgung:	LR 1Alkali-Mangan-Zellen
Batterielebensdauer:	ca. 80'000 Aktionen resp. 2 Jahre
Speisespannung:	2.7 bis 5.5V DC
Schutzart:	IP 54
Ex- Prüfbescheinigungs- Nr.:	BExU07ATEX1030
Ex-Kennzeichnung ATEX-RL:	Ⓔ II 2G Ex ib IIC T4
Batterieerkennung:	automatisch
Leseverfahren:	berührungslos (RFID)
Temperatur und Feuchte:	IEC 68-2-1/2/3/14
Mechanische Belastung:	IEC 68-2-6/27
ESD / EMV:	CE/EN 61000-6-2/3
VdS:	Klasse A / Klasse B in Verbindung mit Aufbohrschutz
Einsatzart:	Stand-Alone

## 11.2 Elektronik KESO KEK Genie EX Knauf PC - Time Version

Artikel Zusatzbezeichnung:	TE
Reaktionszeit:	ca. 135ms (UN-Mode 4)
Uhr-Genauigkeit:	max. +/- 3s pro Tag
Uhr-Auflösung:	1 Sek.
Uhr-Gangreserve:	mind. 90s
Zeitfenster:	16 (24 Stunden plus 15 frei programmierbar) bestehend aus 4 Zeitblöcken
Sondertage:	3 Zeitblöcke, Betriebsurlaub, Ferien, Feiertage
Ereignisaufzeichnung:	500 Ereignisse (FIFO) mit Datum, Zeit, Türbezeichnung, Person, Aktion
Betriebsarten:	Dauerauf / Zeitfenster
Verwaltung:	über KESO Management Software
Programmiergerät:	KESO KEK Programmer USB KESO KEK Programmer PPG V1 KESO KEK Programmer PPG V2
Programmierschnittstelle:	RF und seriell mittels KESO ICP- Interface
Benutzerschlüssel:	8'000 pro Elektronik

## 12 Einzelteile

### 12.1 Batterie LR1

Artikel Nr.:	V.000/21/16
Verpackungseinheit	10 Stk.
Marke:	ENERGIZER® ULTIMATE
Typ:	Alkali MN9100
Grösse:	N/LR1
Spannung per Stk.:	1,5 Volt



#### 12.1.1 Batterien

Siehe auch Punkt 8 Batteriewechsel



Kohlen-Zink-Batterien oder Akkus haben eine verringerte Betriebszeit zur Folge oder können Fehlfunktionen verursachen.

KESO AG empfiehlt folgende Batterie (s. 12.1) für einen störungsfreien Betrieb. Andere Modelle können geringere Kapazität aufweisen oder den KESO KEK Genie Knauf durch Auslaufen beschädigen.

Die Batterien müssen nach ca. 80'000 Betätigungen oder nach zwei Jahren gegen neue ausgewechselt werden. Bei kalter Umgebung kann dies schon früher sein. Kontrollieren Sie daher regelmässig den Batteriestand.

### 12.2 Abdeckung schwarz

Artikel Nr.:	E.063/07
Farbe:	schwarz
Verpackungseinheit:	10 Stk.



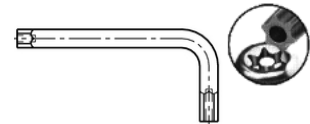
## 12.3 Abdeckung vernickelt matt

Artikel Nr.: E.063/02  
 Farbe: vernickelt matt  
 Verpackungseinheit: 10 Stk.



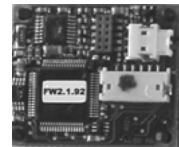
## 12.4 Sicherheits-L-Schlüssel

Artikel Nr.: V.001/31/12  
 Grösse: TX20 mit Loch  
 Typ: L-Schlüssel



## 12.5 Ersatzelektronikprint für Batteriebetrieb

Version Home  
 Artikel Nr.: EK.015.0006  
 Version PC  
 Artikel Nr.: EK.015.0007  
 Version PC - Time  
 Artikel Nr.: EK.015.0008



## 12.6 Programmierkabel Zylinder KAPI (Digital)

Artikel Nr.: K.542  
 Kompatibel: KESO KEK genie Zylinder mit neuen Aktuatoren (Antennenfenster grau)  
 Kabellänge: ca. 700 mm  
 Lieferbar: ab 2. Quartal 2010



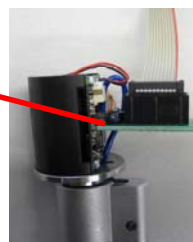
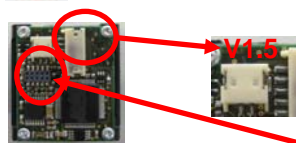
## 13 KESO ICP-Interface

Artikel Nr.: K.031  
 Bei einer nicht aktualisierter Firmware Version kann keine einwandfreie Funktion des Produktes garantiert werden. Unter [www.keso.com](http://www.keso.com) kann jeweils die aktuellste Firmware heruntergeladen werden. Ein Firmware Update kann nur mittels KESO KEK Programmer PPG V2 durchgeführt werden (siehe Dokumentation „PB\_01\_008\_KESO KEK Programmer PPG V2“)

Für den KESO KEK Genie Knauf Zylinder benötigen Sie zusätzlich das KESO ICP – Interface.



Updates nur ab der Hardware-Version 1.2 durchführen!



Verbindungsstecker für das KESO ICP-Interface





**KESO AG**

Sicherheitssysteme  
Untere Schwandenstrasse 22  
CH-8805 Richterswil

Telefon +41 44 787 34 34  
Telefax +41 44 787 35 35  
E-Mail [info@keso.com](mailto:info@keso.com)  
Internet [www.keso.com](http://www.keso.com)

**KESO GmbH**

Maurerstrasse 6  
D-21244 Buchholz i.d.N

Telefon +49 4181 924-0  
Telefax +49 4181 924-100  
E-Mail [info@keso.de](mailto:info@keso.de)  
Internet [www.keso.de](http://www.keso.de)

**KESO SA**

Succursale Suisse romande  
Zl. Le Trési 9B  
CH-1028 Préverenges

Telefon +41 21 811 29 29  
Telefax +41 21 811 29 00  
E-Mail [keso.sa@keso.com](mailto:keso.sa@keso.com)  
Internet [www.keso.com](http://www.keso.com)

**KESO Italia B.U.**

Via Modena, 68  
I-40017 San Giovanni in Persiceto

Telefon +39 51 681 25 59  
Telefax +39 51 681 24 01  
E-Mail [info@keso.it](mailto:info@keso.it)  
Internet [www.keso.it](http://www.keso.it)