

# KESO KEK i-handle S

Dokumentation

1	Wichtige Hinweise	3
2	Einleitung	4
3	Produktbeschreibung	4
4	Anforderungen	6
5	Artikel Nr. Definition	11
6	Beschlagsübersicht	12
7	Technische Daten	14
8	Bedienung	20
9	Warn- und Statutsmeldung	21
10	Notspeisung / Notöffnung	23
11	Programmierung KESO K4 Software	24
12	Einstellungen KESO K4 Software	25
13	Programmierung Home-Version	28
14	Montage	29
15	Wartungsinformationen	32
16	Fehlerbehebungen	32
17	Produktleistungen	32



## 1 Wichtige Hinweise



KESO AG ist von der Gewährleistung und Produkthaftung befreit, wenn ohne deren vorherige Zustimmung eigene bauliche Veränderungen vorgenommen werden oder unsachgemäße Installationen, gegen unsere vorgegebenen Montagerichtlinien, durchgeführt bzw. veranlasst werden.

### 1.1 Voraussetzung der Bedienung



Diese Dokumentation wurde für Benutzer mit gutem mechanischem und mechatronischem Vorwissen geschrieben. Die in diesem Handbuch enthaltenen Erläuterungen setzen voraus, dass Sie mit den Bedienungsfunktionen von Windows® vertraut sind. Wichtig: Der KESO Fachpartner muss die entsprechenden Schulungen der jeweiligen Produkte besucht haben.

### 1.2 Wichtiger Hinweis zu dieser Dokumentation

Diese Dokumentation gehört zum Produkt KESO KEK i-handle S. Sie enthält wichtige Hinweise zur Inbetriebnahme und zur Handhabung. Machen sie sich daher bitte mit dem Inhalt vertraut und beachten Sie besonders die Hinweise, die der sicheren Installation, Handhabung und Bedienung dienen. Achten Sie hierauf, auch wenn Sie dieses Produkt an Dritte weitergeben. Bewahren Sie deshalb diese Dokumentation zum Nachlesen auf!

Diese Dokumentation basiert auf den Informationen, die zum Zeitpunkt der Veröffentlichung bekannt waren. KESO AG übernimmt keine Garantie für die Richtigkeit und Vollständigkeit des Inhalts dieser Dokumentation. Die abgebildeten Bilder oder Grafiken können von den ausgelieferten Komponenten abweichen.



**Änderungen, die dem technischen Fortschritt dienen, bleiben vorbehalten. Das Manual unterliegt keinem "Update-Service".**

### 1.3 Abfallentsorgung



Sämtliche aufgeführten Artikel in dieser Dokumentation dürfen nicht mit dem gewöhnlichen Hausmüll entsorgt werden. Es liegt in der Verantwortung des Verbrauchers, das Produkt an einer für die Wiederverwertung von Elektrik- und Elektronikabfällen vorgesehenen Sammelstelle zu entsorgen. Die getrennte Entsorgung dieser Abfälle trägt zur Optimierung der Wiederaufbereitung jeglichen recyclingfähigen Materials sowie zur Verringerung von Gesundheits- und Umweltschäden bei. Weitere Informationen zur korrekten Entsorgung dieses Produkts erhalten Sie beim Händler, bei dem es erworben wurde.

## 2 Einleitung

Das Bedürfnis nach Sicherheit, Kontrolle und hoher Flexibilität hat sich stark erhöht. Das gilt besonders für Türen mit vielen oder häufig wechselnden Benutzern wie: Innenzugänge, Archive, Senioreinheimen, Serverräume etc... Um diesen Anforderungen zu entsprechen, ist eine Erweiterung der mechatronischen Systeme nötig.

## 3 Produktbeschreibung

Die KESO Beschlagslösung KESO KEK i-handle S (Security) ist eine mechatronische Türschildgarnitur mit einfacher Montage im Innenbereich. Sie ist mit der ganzen KEK-Familie kompatibel und verlangt die entsprechenden KEK-Zutrittsmedien. Damit ausgestattete Türen lassen sich von aussen öffnen, wenn ein berechtigtes Zutrittsmedium (Keycard, Tag oder KEK-combi-Schlüssel) präsentiert wird. Der Drücker auf der Aussenseite wird elektromechanisch eingekuppelt. Ohne Berechtigung bleibt der Aussendrücker ausgekuppelt. Von innen lässt sich die Tür jederzeit ohne Zutrittsmedium öffnen. Der robuste und formschöne Beschlag mit Drücker wird meist für Räume mit hoher Vertraulichkeit eingesetzt, wie zum Beispiel Büro-, Wohn- und Archivräume, vorwiegend mit Verbundtüren. Berechtigungen werden mit der KESO K4 Software verwaltet und via KESO KEK Programmierer PPG (V2 mit KAPI-BUS) oder KESO KEK Programmierer USB auf die Elektronik übertragen. Dabei stehen zahlreiche Möglichkeiten für die Gestaltung der Zutritte zur Verfügung. Zum Beispiel ein programmiertes Dauerauf während der Büroöffnungszeiten oder Benutzergruppen, welche auf bestimmte Zeitfenster beschränkt sind. Der Beschlag ist mit Zylinderloch erhältlich, dann wird für die Notschliessung zusätzlich ein mechanischer oder mechatronischer Zylinder eingesetzt. Über das Lesemodul kann auch bei leeren Batterien jederzeit eine Batterienotspeisung vorgenommen werden.



### 3.1 Kurz- und Funktionsbeschrieb

Der KESO KEK i-handle S ist ein mechatronischer Türbeschlag mit integriertem Leser für den Innenbereich. Der KESO i-handle S ist unabhängig von Schloss und Zylinder und kann somit an allen gängigen Türen montiert werden. Die Elektronik und die Batterien sind im geschützten Innenbereich unter dem Innenschild untergebracht. Die Leseinheit sowie die Programmier- und Notöffnungsschnittstelle (KAPI) befindet sich oberhalb des Drückers auf dem Aussenschild. Über einen Sensor an der Leseinheit auf der Aussenseite wird das Lesemodul aktiviert und das Zutrittsmedium ausgelesen. Die Freigabe resp. Verweigerung wird mittels optischem Signal und akustischem Signal bestätigt. Sobald der Zutritt erteilt wurde, wird der Aussendrücker motorisch eingekuppelt und der Drücker kann betätigt werden. Die Freigabe zur Betätigung des Drückers ist defaultmässig auf 5 Sek. eingestellt. Diese einstellbare Betätigungszeit liegt zwischen 5 Sekunden und 30 Sekunden.

Die Schildabdeckungen und die Drücker vom KESO i-handle S sind aus Edelstahl (Inox) gefertigt.

## 3.2 Systemvorteile mit KESO KEK i-handle S

- Einfache und schnelle Montage
- Einfache Nachrüstung da schlossunabhängig
- Hoher Bedienungskomfort
- Kombinierbar mit mechanischen und mechatronischen Zylindern
- Türdicke variabel, Spindelset kann ohne grossen Aufwand vor Ort getauscht werden
- Alle sicherheitsrelevanten elektronischen Einheiten befinden sich im gesicherten Innenbereich
- Kompatibel mit ganzer KEK-Familie
- Berührungsloser Zutritt per RFID Zutrittsmedium (Keycard, Tag, KEK combi Schlüssel)
- Hohe Servicefreundlichkeit
- Unterscheidet bis zu 8'000 Zutrittsmedien
- Verwaltung mit KESO K4 Software
- Benutzergesteuerte Dauerauf Funktion möglich (Office-Funktion)
- Personenbezogener, zeitlich eingeschränkter Zutritt
- Regelung für Feiertage (Feiertagsliste)
- Einstellbare optische und akustische Signalisation
- Variable Dauer des Öffnungssignals
- Notstromversorgung, Notöffnung
- Lieferbar in allen gängigen Entfernungsmassen und Türdicken
- Lieferbar in Blind-Ausführung oder mit Rundzylinderprofil, mit Europrofil und in Euro-Swissprofil



## 4 Anforderungen

### 4.1 Anforderungen an die Soft-/Hardware

Verwaltung und Programmierung der Berechtigungen via KESO K4 Software ab Version 4.0.40.  
Übertragung der Berechtigungen offline via KESO KEK Programmer PPG, KESO KEK Programmer USB oder mit dem KESO KEK Programmer PPG V2

Bei der Home-Version sind keine speziellen Anforderungen nötig. Die Programmierung der Berechtigungen werden mittels Master-/ Programmier-/ und Benutzerschlüssel übertragen.

### 4.2 Anforderungen an die Batterie

Der KESO KEK i-handle S ist ausschliesslich batteriebetrieben. Beachten Sie die Signalisierung bei schwachen Batterien.

Bei kalter Jahreszeit oder bei Montage in kalten Räumen muss die Batterie mehrmals jährlich auf ihre Leistung überprüft werden.

Bei Batteriewechsel gehen die Daten auf der Elektronik nicht verloren. Beachten Sie aber bei der PC-Time Version, dass nach 90 Sek. die Uhrzeit neu eingestellt werden muss.

Näheres unter Wartungsinformationen Punkt 15.3

Wichtig:



Bei Batteriewechsel dürfen die elektronischen Bauteile nicht berührt werden. (Statische Ladungen können die elektronischen Bauteile beschädigen oder zerstören)



Beachten Sie die Polarität beim Einsetzen der Batterien. (Falsches Einsetzen der Batterien kann die Elektronik beschädigen oder zerstören)



Es dürfen keine wiederaufladbaren Batterien oder Akkumulatoren verwendet werden, da deren Kapazität nicht den Anforderungen entspricht.



Da alte Batterien auslaufen können, ist es ratsam den Zustand der Batterien regelmässig zu kontrollieren. Folgeschäden durch fehlerhafte Batterien können durch die KESO AG nicht abgegolten werden. (Auf Batterien wird keine Garantie gewährleistet)



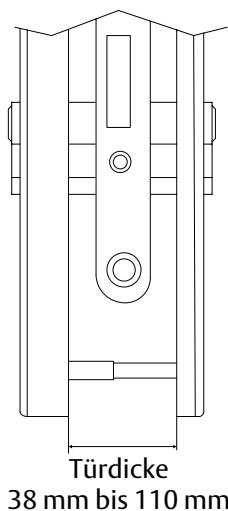
Batterien müssen speziell entsorgt werden, siehe Punkt 1.3



Häufiges Programmieren reduziert die Batterielebensdauer

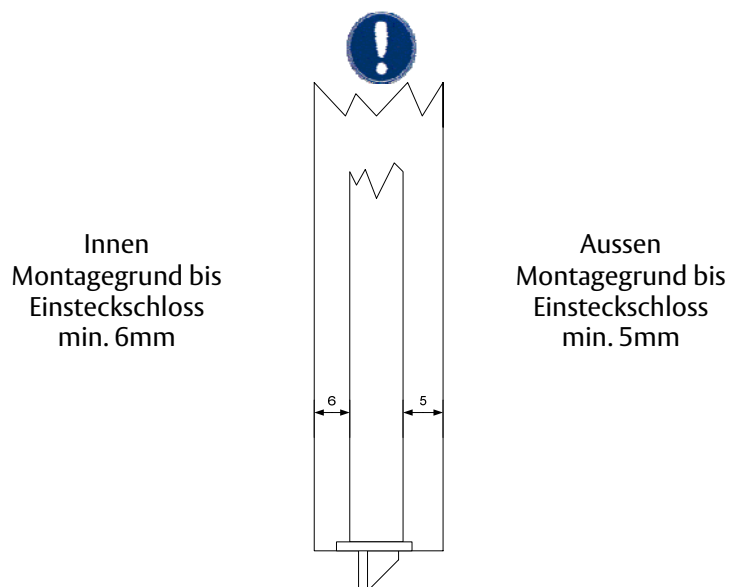
## 4.3 Anforderungen an die Tür

Die Tür muss mindestens eine Dicke von 38 mm und darf maximal eine Dicke von 110 mm aufweisen.



### Wichtig zu Wissen:

Der KESO KEK i-handle S ist modular aufgebaut. Die Distanz zwischen dem Innen- und Aussenschild wird durch das Spindelset definiert. Das Spindelset kann jederzeit ausgewechselt werden. siehe Punkt 7.6



### 4.3.1 Einsatz bei Fluchttüren

Der Einsatz bei Fluchttüren ist unter bestimmten Voraussetzungen möglich.

## 4.4 Anforderungen an das Einsteckschloss

Der KESO KEK i-handle S kann für einen Grossteil der handelsüblichen Tür- und Einsteckschlösser verwendet werden. Verwenden Sie ausschliesslich Einsteckschlösser von etablierten Schlossherstellern, da nur bei solchen die normgerechten Bohrungen für den KESO KEK i-handle S gewährleistet werden kann.



**Achtung:**  
Verwenden Sie in Verbindung mit einem Schliesszylinder nur Schlösser mit Wechselfunktion. (Notöffnung)



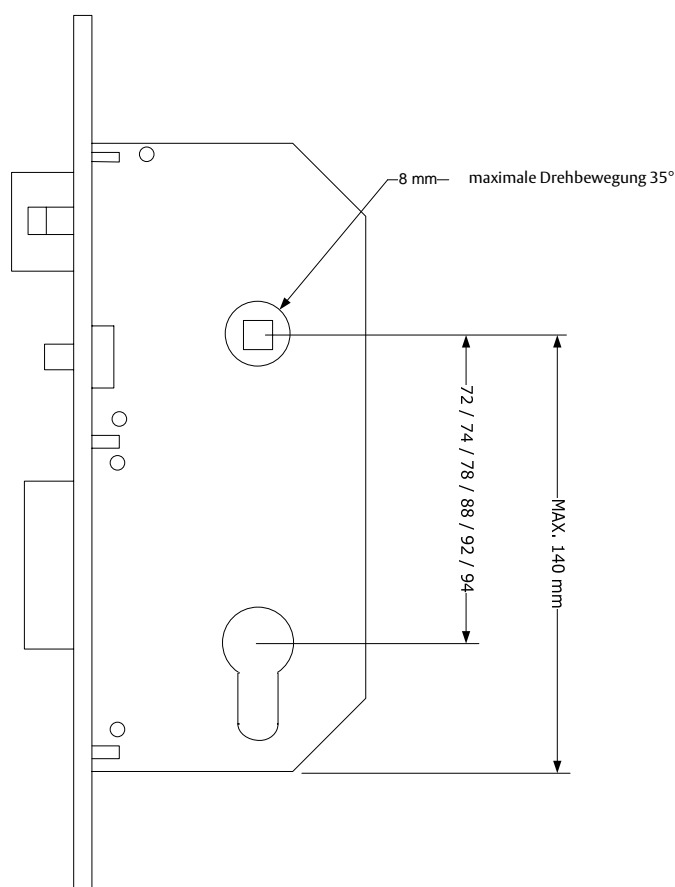
**Achtung:**  
Die Verwendung von Schlössern mit geteilter Nuss ist nicht möglich.



**Achtung:**  
Bei Schlössern unter einem Dornmass von 35mm müssen spezielle Drücker (nicht im KESO Sortiment enthalten) eingesetzt werden.

### **Wichtig zu Wissen:**

Verwenden Sie selbstverriegelnde Panikschlösser. Diese erhöhen die Sicherheit.



## 4.5 Anforderungen an die Drücker

Es ist möglich, dass „Fremdprodukt-Drücker“ eingesetzt werden können. Die Drücker werden mittels einer speziell gefederten Spindel gehalten. Wenn die Drückersperre aktiv ist, ist der Drücker im so genannten Freilauf und somit nicht eingekuppelt.



**Achtung:**

Der einzelne Drücker wird mittels einer Feder gehalten. Daher darf das Maximalgewicht des einzelnen Drückers nicht über 157 Gramm sein.



**Achtung:**

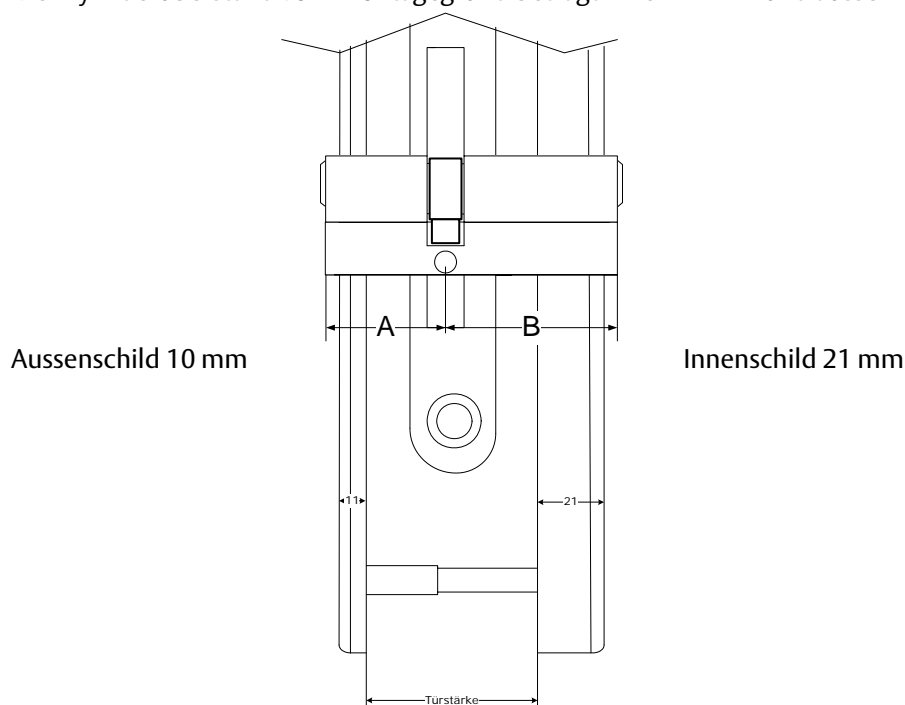
Der einzelne Drücker wird mittels einer Feder gehalten. Daher darf das maximale Ausladungsmass des einzelnen Drückers nicht über 140mm betragen.

## 4.6 Anforderungen an den Schliesszylinder

Der KESO KEK i-handle S ist für die Verwendung von Euro-Profilzylinder, Euro-Swisszylinder und Schweizer Rundzylinder vorgesehen. Der KESO KEK i-handle S kann auch ohne Schliesszylinder betrieben werden. Bitte beachten Sie diesbezüglich die Definition zur Artikelnummer (siehe Punkt 5).



Der Zylinderüberstand vom Montagegrund beträgt innen 21 mm und aussen 10 mm




Türdicke siehe auch Spindelset unter Punkt 7.6

## 4.7 Anforderungen an das Werkzeug für die Montage

- Montageanleitung in Verpackung enthalten
- Bohrlehre (Schablone) in Verpackung enthalten
- Bohrmaschine
- Bohrer 16mm und 25mm
- Diverse Schlitz- und Kreuzschlitzschraubenzieher
- Multimeter für Batterieprüfung
- Imbusschlüsselsatz
- Torxschlüsselsatz
- Pinzette

## 5 Artikel Nr. Definition

### 5.1 KESO KEK i-handle S

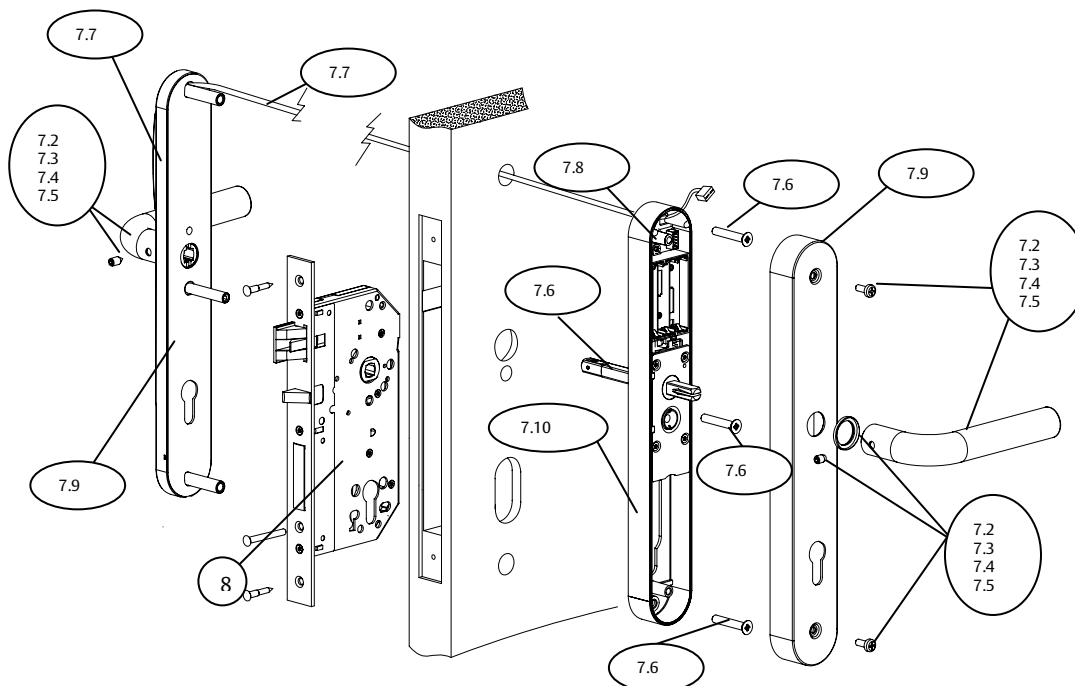
EG. 711	--	--	I	--	--	80	---	1
	Drückerset	Zylinderausschnitt Beschlag	Farbe Beschlag	Lochabstand	Türstärke	Vierkant	Ausführung der Elektronik	Feuchtigkeitsschutz

#### Ausführungen

Sena, Inox	SI							
Vector, Inox	VI							
Xara, Inox	XI							
Zafira, Inox	ZI							
EU-Profil		01						
Euroswiss		04						
CH-Profil		07						
Blind (innen, aussen)		10						
Oberfläche Inox			I					
Lochabstand Blind				00				
Lochabstand 72mm				72				
Lochabstand 74mm				74				
Lochabstand 78mm				78				
Lochabstand 88mm				88				
Lochabstand 92mm				92				
Lochabstand 94mm				94				
Türstärke 38 – 43mm					1			
Türstärke 44 – 49mm					2			
Türstärke 50 – 55mm					3			
Türstärke 56 – 61mm					4			
Türstärke 62 – 67mm					5			
Türstärke 68 – 74mm					6			
Türstärke 80 – 86 mm					8			
Türstärke 104 – 110mm					7			
Vierkant 8 mm						80		
Home, Batterie							OHB	
PC, Batterie							OPB	
PC Time, Batterie							PTB	
ohne Feuchtigkeitsschutz								1

## 6 Beschlagsübersicht

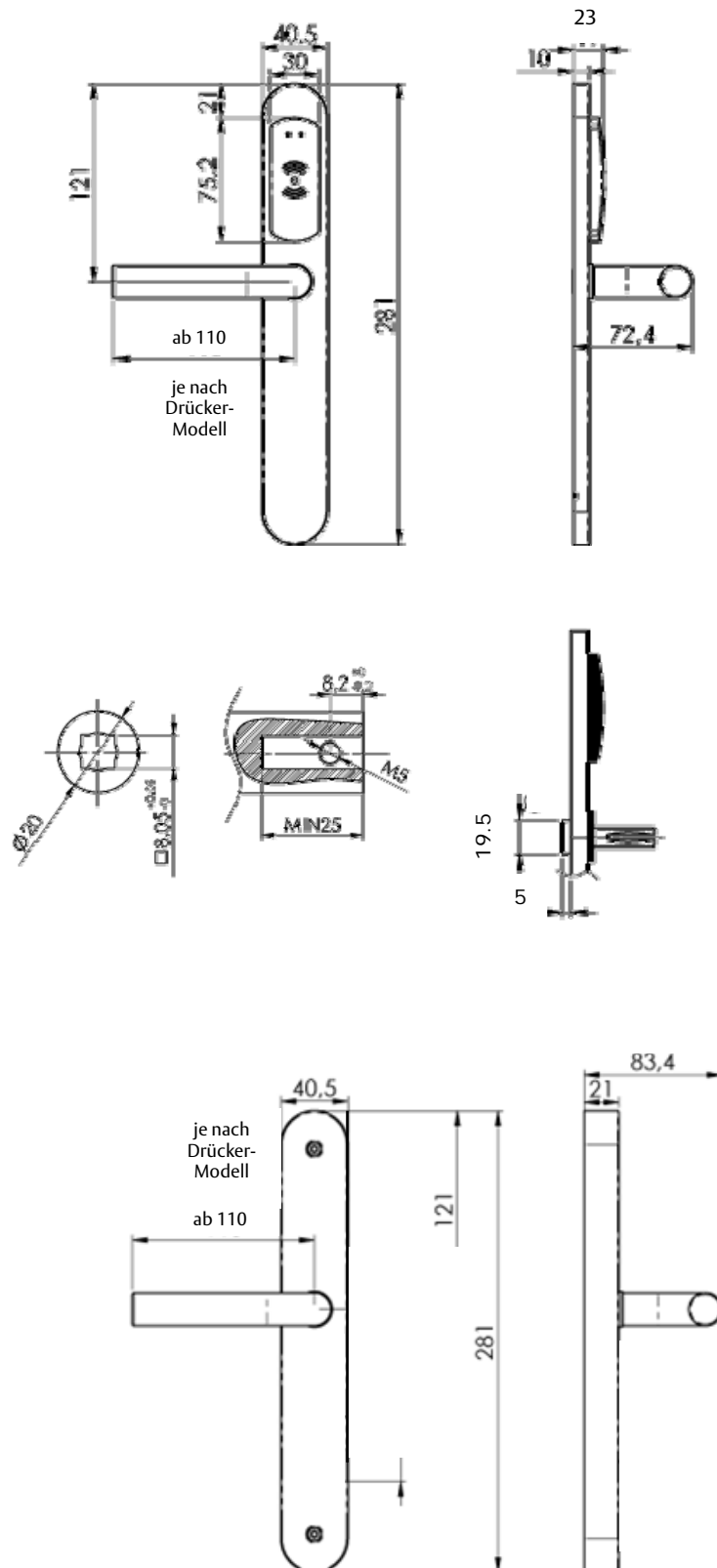
Lieferumfang bitte vor der Montage überprüfen. (Schloss und Zylinder nicht im Lieferumfang enthalten)



Pos.	Beschreibung	Artikel SM-Nummer
7.2	Drückerset Lochteil Modell Sena	G.380/SI
7.3	Drückerset Lochteil Modell Vector	G.308/VI
7.4	Drückerset Lochteil Modell Xara	G.380/XI
7.5	Drückerset Lochteil Modell Zafira	G.380/ZI
7.6	Spindelset und 3 Stk. Schrauben	G.381/./80
7.7	Lesemodul mit Verbindungskabel	K.027/01
7.8	Batterien (Set à 3 Stk.)	V.000/21/20
7.9	Innen- und Aussenschild aus Edelstahl ohne Lesemodul	G.713/....
7.10	Grundmodul mit Elektronik	EK.028/...
8.	Einsteckschloss (nicht im Lieferumfang)	----

# KESO KEK i-handle S

## 6.1.1 Massskizze



## 7 Technische Daten

### 7.1 KESO KEK i-handle S

Artikel Nr.:	EG.711/...
Einsatzart:	Stand-Alone
Material Schild/Drücker:	Edelstahl
Oberfläche Schild/Drücker:	Satin Inox (weitere auf Anfrage)
Drückerdorn:	8 mm
Material Lesemodul:	Polycarbonat RAL 9005
Elektronik:	Elektronik in Beschlagsinnenseite, Lesemodul in schwarzem Kunstoffgehäuse in der Beschlags-Aussenseite
Stromversorgung:	3 Stück Alkali-Mangan-Zellen Typ LR03 (AAA) à 1.5 Volt
Batterielebensdauer:	ca. 40'000 Betätigungen bei Raumtemperatur oder ca. 2 Jahre im Standby (ohne Betätigung)
Abmessung Schild aussen:	281x40.5x10mm (LxBxH)
Abmessung Schild innen:	281x40.5x21mm (LxBxH)
Schutzart:	IP30
Betriebstemperatur:	-10° C bis +60° C
Lagertemperatur Elektronik:	-40 bis +80° C (ohne Batterien)
Lagertemperatur Batterie:	-40 bis +50° C
Luftfeuchtigkeit:	10 – 95 % (nicht betauend)
Klima:	Innenräume, In stark korrosiver Atmosphäre (Chlor, Ammoniak etc..) nicht geeignet.
ATEX:	Nicht in explosionsgefährdeter Umgebung einsetzbar
Normen:	EN 61000-4-2 / EN 61000-4-3 EN 50364 / EN 50357 ETSI EN 300 330-1 / ETSI EN 301 489-3
Kennzeichnung:	CE
Leseverfahren:	berührungslos (RFID)
Reaktionszeit:	0.5 Sek. bis der Drücker einkoppelt
Datenspeicherung:	EEPROM / alle Daten werden in einem nicht-flüchtigen Speicher abgelegt
Signalisierung:	LED rot, grün und Ein-/Ausschaltbare Akustik
Programmierschnittstelle:	Innenseite: seriell Aussenseite: KAPI (KESO Advanced Programming Interface) und KESO KEK Programmer PPG V2
Notspeisung:	über KAPI und KESO KEK Programmer PPG V2

## 7.1.1 Home-Version

Programmierung:	mit Programmier-/Löschlüssel/Karten
Benutzerschlüssel:	bis 256 pro KESO KEK i-handle S
Programmierschlüssel:	bis 32 pro KESO KEK i-handle S
Löschlüssel:	unbegrenzt

## 7.1.2 PC-Version

Ereignisaufzeichnung:	500 Ereignisse (Last in First out) mit Türbezeichnung, Person, Aktion
Verwaltung:	über KESO K4 Software (siehe Punkt 4.1)
Programmierung:	über KESO K4 Software (siehe Punkt 4.1) KESO KEK Programmer USB KESO KEK Programmer PPG V2 (KAPI)
Benutzerschlüssel:	8'000 pro KESO KEK i-handle S

## 7.1.3 PC-Time Version

Ereignisaufzeichnung:	500 Ereignisse (Last in First out) mit Datum, Zeit, Türbezeichnung, Person, Aktion
Zeitfenster:	16 (24 Stunden plus 15 frei programmierbar) bestehend aus 4 Zeitblöcken
Uhr-Genauigkeit:	+/- 3 Sekunden/ Tag
Uhr-Auflösung:	1 Sekunde
Uhr-Gangreserve	~ 90 Sekunden
Sondertage	3 Zeitblöcke wie Betriebsurlaub, Ferien, Feiertage
Betriebsarten:	Dauerauf im Zeitfenster Benutzergesteuertes Dauerauf (Office-Funktion)
Verwaltung:	über KESO K4 Software (siehe Punkt 4.1)
Programmierung:	über KESO K4 Software (siehe Punkt 4.1) KESO KEK Programmer USB KESO KEK Programmer PPG V2 (KAPI)
Benutzerschlüssel:	8'000 pro KESO KEK i-handle S

## 7.2 Drückerset Typ SENA

Artikel Nr.:

G.380/SI

inkl. Befestigungsset (ohne Schild)

Lochteil:

2 Stück für 8mm Dorn

Abmessungen:

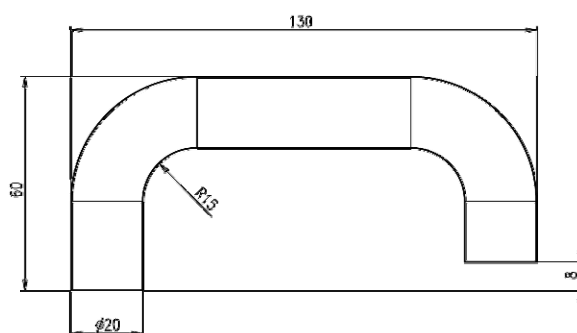
134 x 63mm

Material:

Inox



### 7.2.1 Massskizze



## 7.3 Drückerset Typ VECTOR

Artikel Nr.:

G.380/VI

inkl. Befestigungsset (ohne Schild)

Lochteil:

2 Stück für 8mm Dorn

Abmessungen:

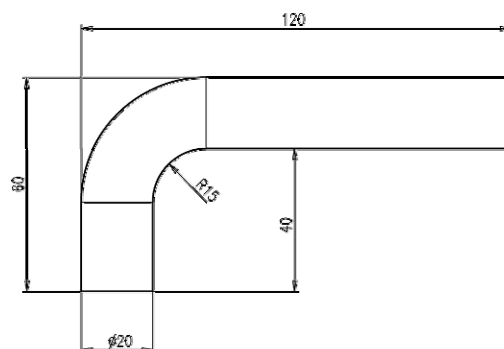
120 x 60mm

Material:

Inox



### 7.3.1 Massskizze



## 7.4 Drückerset Typ XARA

Artikel Nr.:

G.380/XI

Lochteil:

inkl. Befestigungsset (ohne Schild)

Abmessungen:

2 Stück für 8mm Dorn

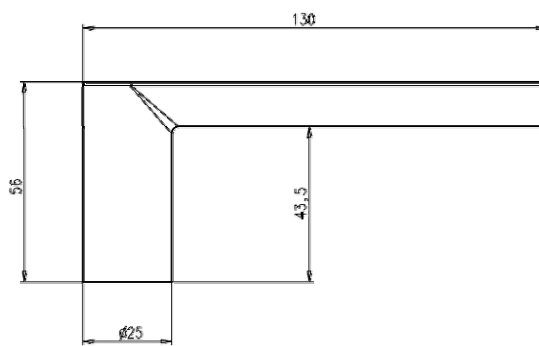
Material:

130 x 55mm

Inox



### 7.4.1 Massskizze



## 7.5 Drückerset Typ ZAFIRA

Artikel Nr.:

G.380/ZI

Lochteil:

inkl. Befestigungsset (ohne Schild)

Abmessungen:

2 Stück für 8mm Dorn

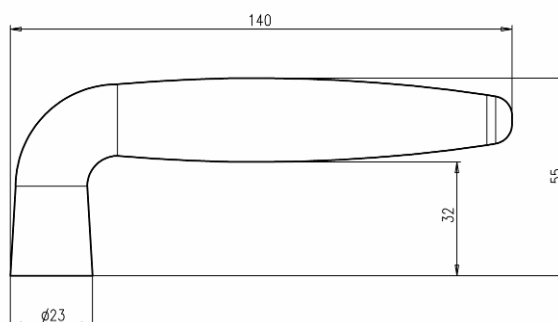
Material:

140 x 55mm

Inox



### 7.5.1 Massskizze



## 7.6 Spindelset und Schrauben

Spindel mit Feststellring:  
 Schrauben: Dorn 8 mm  
 2 Stk. M5 Rundkopfschrauben  
 1 Stk. M5 Senkkopfschrauben



Artikel Nr.: G.381/38/80  
 Türstärke: 38-43 mm

Artikel Nr.: G.381/44/80  
 Türstärke: 44-49 mm

Artikel Nr.: G.381/50/80  
 Türstärke: 50-55 mm

Artikel Nr.: G.381/56/80  
 Türstärke: 56-61 mm

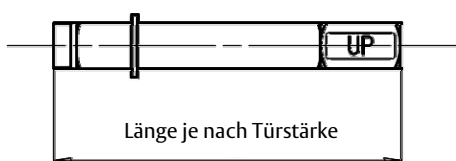
Artikel Nr.: G.381/62/80  
 Türstärke: 62-67 mm

Artikel Nr.: G.381/68/80  
 Türstärke: 68-74 mm

Artikel Nr.: G.381/80/80  
 Türstärke: 80-86 mm

Artikel Nr.: G.381/104/80  
 Türstärke: 104-110 mm

### 7.6.1 Skizze der Spindel



## 7.7 Lesemodul mit Verbindungskabel

Artikel Nr.: K.027/01  
 Material: Polycarbonat RAL 9005  
 Abmessung: ca. 160 mm Länge  
 ca. 5 mm Durchmesser



## 7.8 Batterie

Artikel Nr.: V.000/21/20  
 Set: 3 Stk. Alkali-Mangan-Zellen  
 Typ: LR03 (AAA) 1.5 V



## 7.9 Innen- und Aussenschild ohne Elektronik

Material: Edelstahl  
 Abmessungen Aussenschild: 281 x 40.5 x 10mm  
 Abmessungen Innenschild: 281 x 40.5 x 21mm

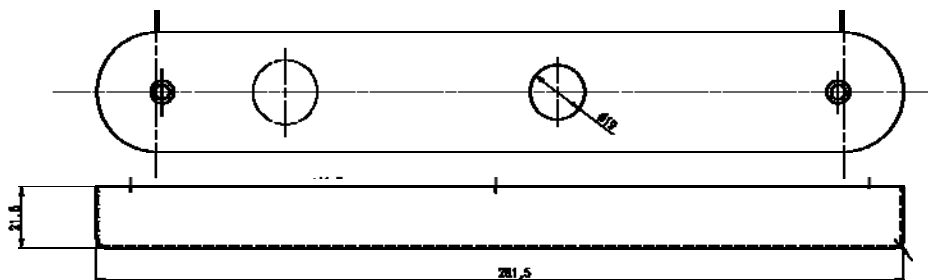
### 7.9.1 Matrix für Artikel Nummer

Achtung: Kein Lagerartikel; Lieferfrist ca. 3-4 Wochen

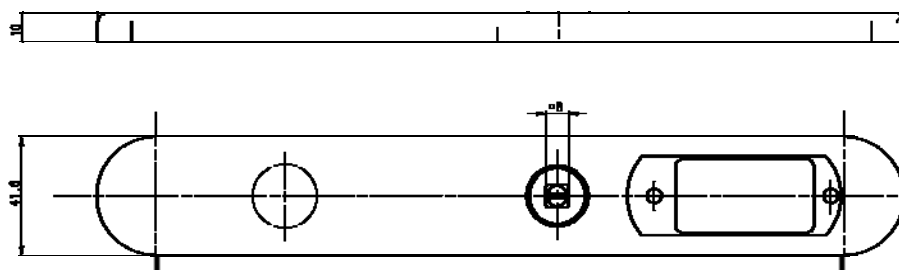
Distanz	Blind	Euroswiss	CH Rundzylinder	Europrofil
Blind	G.713/000/10			
72				G.713/072/01
74		G.713/074/04	G.713/074/07	
78		G.713/078/04	G.713/078/07	
88				G.713/088/01
92				G.713/092/01
94		G.713/094/04	G.713/094/07	

## 7.9.2 Massskizze

Innenschild



Aussenschild



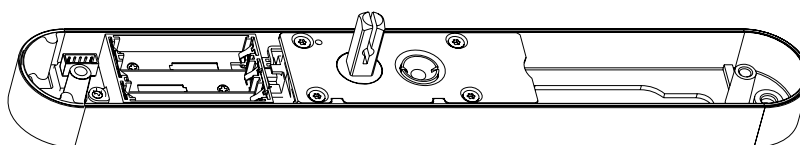
## 7.10 Grundmodul mit Elektronik

Artikel Nr. Home Version: EK.028.OHB.2

Artikel Nr. PC Version: EK.028.OPB.2

Artikel Nr. PC - Time Version: EK.028.PTB.2

Bemerkung: Anlagespezifisch



## 8 Bedienung



Das Sensorelement des Lesers befindet sich oberhalb des Aussendrückers. Im Sicherheitsbeschlag ist ein Berührungslos-Leser integriert.

Der Leser ist sehr energiesparend. Dadurch wird eine hohe Standzeit der Batterien erreicht. Im Ruhebetrieb ist der Kartenleser im „Schlaf-Modus“. Sie wecken den Leser, indem Sie das Medium (Schlüssel, Anhänger, Karte) zügig in Richtung Lesefeld bewegen. Idealerweise halten Sie dabei Ihre Finger zwischen Medium und Leser, dabei beschleunigt es den Lesevorgang.

## 9 Warn- und Statutsmeldung

Die Warn- und Statusmeldungen können jederzeit in der KESO K4 Software (siehe Punkt 4.1) eingestellt bzw. umgestellt werden. Diese Meldungen sind bei jeder Auslieferung default-mässig wie folgt gesetzt:

Funktion	Auslieferzustand	Bemerkung
Buzzer	ON	OFF verlängert die Batterielebensdauer
LED Signalisierung	ON	OFF verlängert die Batterielebensdauer
Batterie leer Signalisierung	ON	OFF verlängert die Batterielebensdauer
Dauerauf Signalisierung	ON	OFF verlängert die Batterielebensdauer
Anzeige wenn Falle eingerastet	ON	OFF verlängert die Batterielebensdauer
Öffnungsdauer bei Zutritt	5 sek.	Bereich 5 bis 30 Sekunden

### 9.1 Zutritt erteilt

Defaulteinstellung:

- Wird der Zutritt erteilt, so ertönt ein Signalton und die grüne LED blinkt



### 9.2 Zutritt verweigert

Defaulteinstellung:

- Wird der Zutritt verweigert, so ertönt ein Signalton und die rote LED blinkt



### 9.3 Dauerauf

Defaulteinstellung:

- Wird ein Dauerauf gesetzt (z.B über Zeitfenster bei einer PC-Time Version) so blitzt die grüne LED periodisch



### 9.4 Zustandswechsel bei Office-Funktion

Der Zustand auf Dauerauf resp. Geschlossen wird durch ein zweimaliges und gleichzeitiges aufblitzen der roten und grünen LED angezeigt.



### 9.5 Batterietief

Das Batterietief wird durch mehrstufige Warnmeldung (optisch und akustisch) bemerkbar gemacht.



KESO empfiehlt die Batterien mit einmal jährlich auf ihre Kapazität zu überprüfen!



## 9.5.1 Vorwarnschwelle

Unterschreitet die Batteriekapazität die Vorwarnschwelle, so ertönt beim hinhalten eines KEK-Mediums bei der Werkseinstellung ein Warnton und die grüne/rote LED blinken abwechselungsweise. Auf die Zutrittsberechtigungen hat diese Vorwarnschwelle keinen Einfluss.



Die Batterien sollten bei nächster Gelegenheit ersetzt werden

## 9.5.2 Warnschwelle

Unterschreitet die Batteriekapazität die Warnschwelle, so ertönt beim hinhalten eines KEK-Mediums bei der Werkseinstellung ein Warnton und die grüne/rote LED blinkt schnell abwechselnd. Zusätzlich blitzt danach alle 5 Sekunden die rote LED kurz auf. Auf die Zutrittsberechtigungen hat diese Warnschwelle keinen Einfluss.

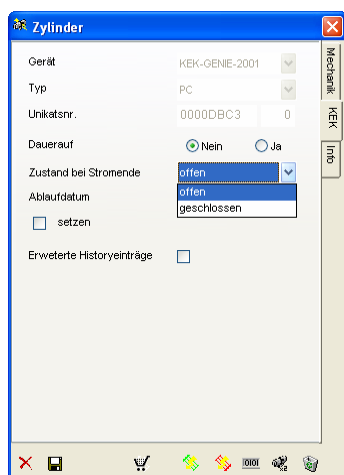
Ist die Batteriekapazität kurz vor der vom Werk definierten Mindestleistung, so blitzen danach immer beide LED alle 5 Sekunden auf.



Die Batterien müssen unverzüglich gegen neue ersetzt werden!

## 9.5.3 Batterieende

Werden die Warnschwellen nicht berücksichtigt und die Batteriekapazität ist für den Betrieb zu niedrig, so schaltet die Elektronik automatisch in den vordefinierten Status um. Dieser Status <<Zustand bei Stromende>> kann zu jeder Zeit in der KESO K4 Software eingestellt/verändert werden.



### Achtung:



Bei Batterieende wird keine Signalisation dargestellt oder es ertönt auch kein Warnton. Wird der Status auf <<offen>> eingestellt. So ist nach Batterieende der Drücker eingekoppelt und ermöglicht so jeder Person den Zutritt!

## 10 Notspeisung / Notöffnung


### 10.1 Elektronisch

Die Notspeisung funktioniert nur in Verbindung mit dem KESO KEK Programmierer PPG V2, einer KAPI-Bus Schnittstelle und einer dementsprechender Elektronik.



Wichtig:

Im/am KESO KEK Programmierer PPG V2 muss ein berechtigter KESO Datenträger gesteckt/aufgelegt sein.

- 1.) Stecken Sie das KAPI-Bus Kabel in die Schnittstelle der KESO Elektronik
- 2.) Schliessen Sie das KAPI-Bus Kabel am KESO KEK Programmierer PPG V2 an
- 3.) Halten/Stecken Sie ein berechtigtes KEK-Medium an den KESO KEK Programmierer PPG V2
- 4.) Starten Sie den KESO KEK Programmierer PPG V2 und klicken auf den Menüpunkt  <<Notöffnung>>. Die Notöffnung wird nun ausgeführt



### 10.2 Mechanisch

Eine mechanische Notöffnung von der Aussenseite kann nur in Verbindung mit einem Zylinder und einem Wechselschloss vorgenommen werden. Bei Schildern ohne Zylinder (Blind) kann keine mechanische Notöffnung durchgeführt werden.

## 11 Programmierung KESO K4 Software

Als Grundlage zur Programmierung und Verwaltung dient bei der PC Version oder PC Time Version die KESO K4 Software (siehe auch 4.1)



Achtung: Sie sollten Programmier- und Löschvorgänge immer bei offener Tür vornehmen, damit die Tür nicht ungewollt ins Schloss fallen kann.

### 11.1 Minimale Benutzerschulung

Die Programmierung in der KESO K4 Software verhält sich praktisch gleich wie die Programmierung der KESO batchless Elektroniken.

### 11.2 Eigene Icons für KESO KEK i-handle S

Die Beschlags Elektroniken werden in der KESO K4 Software durch eigene Icons gekennzeichnet.



PC Version



PC Version mit Programmierbedarf



PC- Time Version



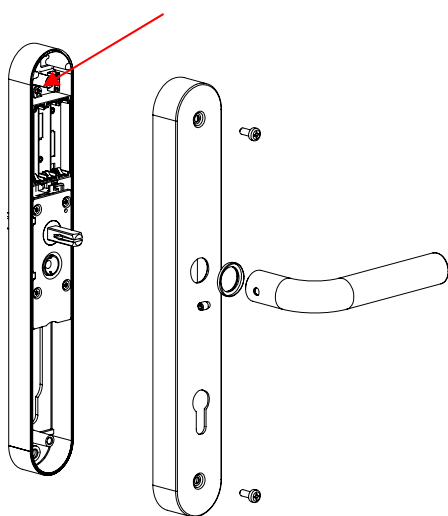
PC-Time Version mit Programmierbedarf

### 11.3 Serielle Programmierschnittstelle

Die serielle Programmierschnittstelle (mini USB-Stecker) befindet sich oberhalb der Batterien unter dem Innenschild.



Achtung: diese Schnittstelle darf nur im Zusammenhang mit dem KESO KEK Programmier USB verwendet werden.



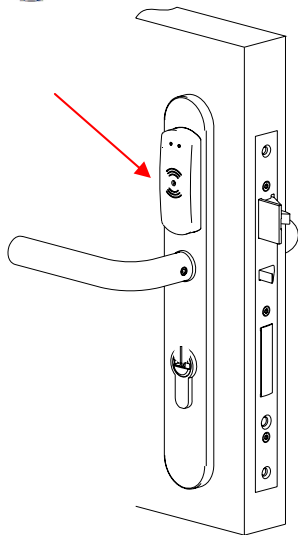
# KESO KEK i-handle S

## 11.4 KAPI-BUS Programmierschnittstelle

Die KAPI-BUS Programmierschnittstelle befindet sich in der Mitte dem Lesemodul auf dem Aussenschild.



**Achtung:** diese Schnittstelle kann nur im Zusammenhang mit dem KESO KEK Programmierer PPG V2 verwendet werden.



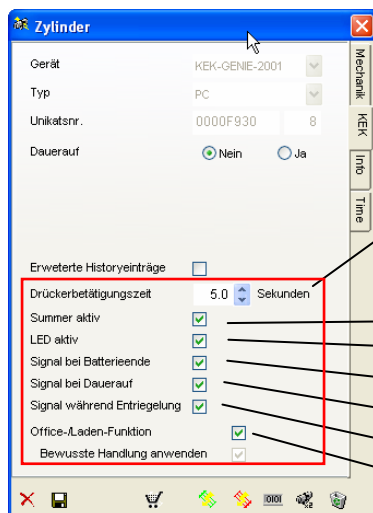
## 12 Einstellungen KESO K4 Software



Bitte beachten Sie, dass diverse Einstellungen nur bei der PC-Time Version gemacht werden können.

### 12.1 KESO K4 Software Einstellungen

In der KESO K4 Software können die Einstellungen für den KESO KEK i-handle S eingestellt werden. Dazu müssen Sie im Menüpunkt <<Gebäude>> den gewünschten Datensatz auswählen und mit rechter Maustaste <<öffnen>>. Klicken Sie danach auf das Register <<KEK>> siehe Printscreen.



Zeit bei der nach Berechtigtem Zutritt der Aussendrücker eingekoppelt bleibt

Akustik aktivieren oder deaktivieren

LED aktivieren oder deaktivieren

aktivieren oder deaktivieren

aktivieren oder deaktivieren

aktivieren oder deaktivieren

aktivieren oder deaktivieren (siehe Punkt 12.2)

## 12.2 Office-Funktion

Bei der Office-Funktion kann das Dauerauf-Zeitfenster übersteuert werden. Für die Ausführung der Office-Funktionen können einzelne Medien (Schlüssel, Anhänger, Karten) zusätzlich berechtigt werden.

### 12.2.1 Office-/Laden-Funktion

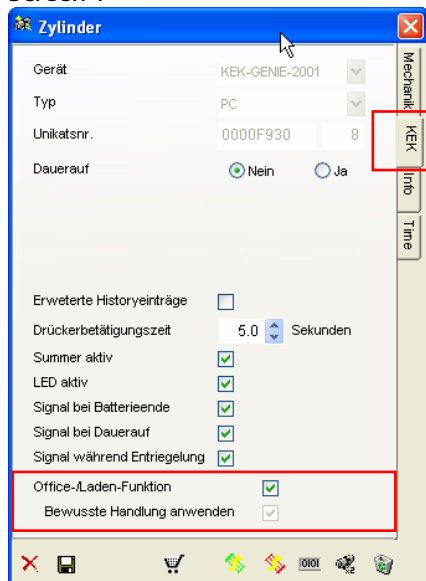
Mittels der Office-/Laden-Funktion (Screen 1) wird das Dauerauf in einem Zeitfenster nicht mehr mit Beginn automatisch umgestellt. Erst wenn ein definierter und berechtigter Officekey (siehe 12.2.4) oder Officemasterkey (siehe 12.2.3) an das Lesemodul gehalten wird, wird das Dauerauf-Zeitfenster (Screen 2) aktiv.

Wird der Officekey oder Officemasterkey vor dem Ablauf des aktiven Zeitfensters wieder an das Lesemodul gehalten, so wird das Dauerauf zurückgestellt und der Drücker wird dabei ausgekoppelt.

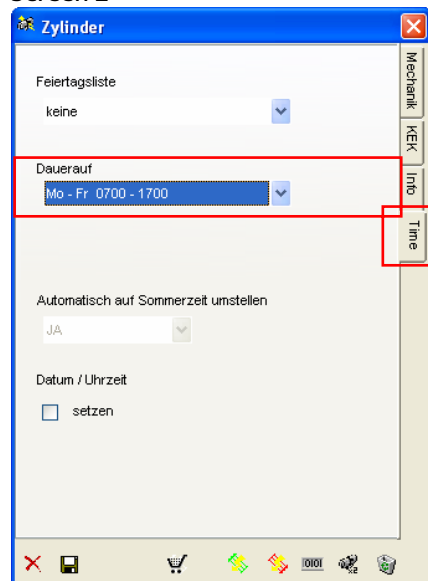
<<Bewusste Handlung anwenden>> muss der Officemasterkey oder der Officekey mindestens zwei Sekunden an dem Lesemodul präsentiert werden, damit das Dauerauf gesetzt bzw. entfernt wird.

→ Dieser Punkt kann nicht verändert werden.

Screen 1



Screen 2



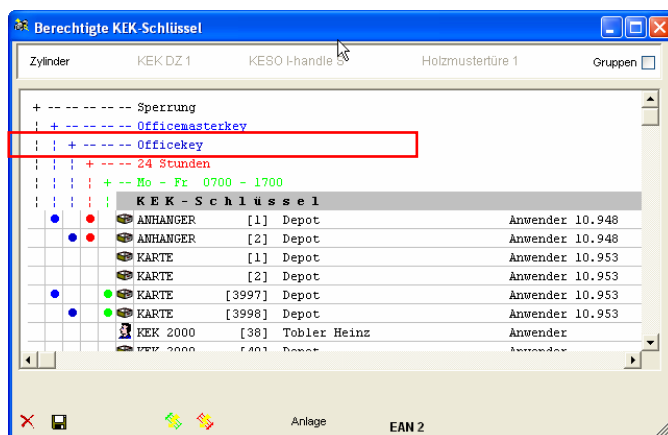
### 12.2.2 Entscheidungslogik der Office-Funktion

Türe		Schlüssel/ Benutzer		Officekey			Officemasterkey			
Daueraufzeitfenster aktiv?	Dauerauf gesetzt?	Key im Zeitfenster?		Zutritt?	Dauerauf setzen?	Dauerauf entfernen?		Zutritt?	Dauerauf setzen?	Dauerauf entfernen?
Nein	Nein	Nein	→	Nein	Nein	-	→	Nein	Nein	-
Nein	Nein	Ja	→	Ja	Nein	-	→	Ja	Ja	-
Nein	Ja	Nein	→	Ja*	-	Nein	→	Ja*	-	Ja
Nein	Ja	Ja	→	Ja	-	Nein	→	Ja	-	Ja
Ja	Nein	Nein	→	Nein	Nein	-	→	Nein	Nein	-
Ja	Nein	Ja	→	Ja	Ja	-	→	Ja	Ja	-
Ja	Ja	Nein	→	Ja*	-	Nein	→	Ja*	-	Ja
Ja	Ja	Ja	→	Ja	-	Ja	→	Ja	-	Ja

\* da die Tür über das Dauerauf geöffnet wurde

## 12.2.3 Officekey Funktion

Der Officekey kann innerhalb seinem berechtigtem Zeitfenster (seinem Zutritt) und innerhalb des Dauerauf-Zeitfensters, ein Dauerauf entfernen oder wieder setzen.



Beispiel 1:

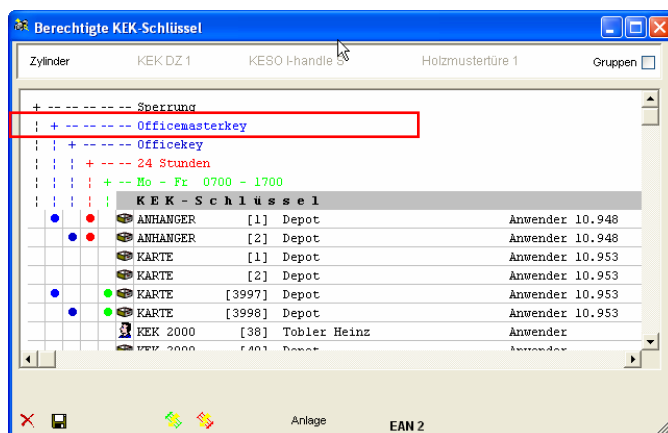
Hat ein Benutzer die Officekey-Funktion und ist Zutrittsberechtigt, so hat dieser Benutzer während des Dauerauf-Zeitfenster (siehe Punkt 12.2.1 – Screen 2) immer die Möglichkeit ein Dauerauf zu setzen oder wieder zu entfernen.

Beispiel 2:

Hat der Benutzer mit einer Officekey-Funktion nur ein berechtigter Zutritt jeweils am morgen, so kann er jeweils nur am morgen ein Dauerauf setzen resp. entfernen sofern dies das Daueraufzeitfenster zeitlich zulässt.

## 12.2.4 Officemasterkey Funktion

Der Officemasterkey kann innerhalb seinem berechtigtem Zeitfenster (seinem Zutritt) und unabhängig vom Dauerauf-Zeitfenster ein Dauerauf setzen und wieder entfernen.



Beispiel:

Hat ein Benutzer die Officemasterkey-Funktion und Zutritt für 24 Stunden, so hat dieser Benutzer die Berechtigung jederzeit eine Dauerauffunktion zu setzen oder wieder zu entziehen.

Beispiel 2:

Hat ein Benutzer die Officemasterkey-Funktion und Zutritt von 07:00 bis 17:00 Uhr, so hat dieser Benutzer die Berechtigung während seiner Zutrittszeit ein Dauerauf zu setzen oder wieder zu entfernen. Nach 17:00 Uhr kann er kein Dauerauf setzen aber die Dauerauffunktion entfernen.

## 13 Programmierung Home-Version

Als Anwender einer KESO HOME Anlage sind Sie zuständig für die Verwaltung Ihrer Schlüssel. Beim Verlust eines Masterschlüssels in einer KESO HOME Version muss die ganze Anlage neu programmiert werden. Bitte konsultieren Sie in diesem Falle Ihre KESO Mechatronik Bezugsquelle.



Achtung: Sie sollten Programmier- und Löschvorgänge immer bei offener Tür vornehmen, damit die Tür nicht ungewollt ins Schloss fallen kann.

### 13.1 Bedienung der Homeprogrammierung

Um die Home Programmierung zu tätigen, müssen Sie jeweils die Programmierschritte mittels beschriebenen Mediums (Schlüssel, Anfänger, Karte) betätigen. Das Medium ist dabei an das Lesemodul auf dem Aussenschild zu halten.



Wichtig: Jede Anwendung wird mittels einem optischem und akustischem Signal bestätigt.

### 13.2 Alle Berechtigungen löschen

Masterschlüssel – Löschlüssel – Masterschlüssel

### 13.3 Anlegen von Programmierschlüsseln

Masterschlüssel – Programmierschlüssel 1 – Masterschlüssel – Programmierschlüssel 2 – Masterschlüssel – etc. bis max. 32 Programmierschlüssel

### 13.4 Programmieren einzelner Benutzerschlüssel

Programmierschlüssel – Benutzerschlüssel 1 – Programmierschlüssel – Benutzerschlüssel 2 – Programmierschlüssel – etc. bis max. 8 Benutzerschlüssel pro Gruppe

### 13.5 Löschen einzelner Benutzerschlüssel

Programmierschlüssel – Benutzerschlüssel – Löschlüssel

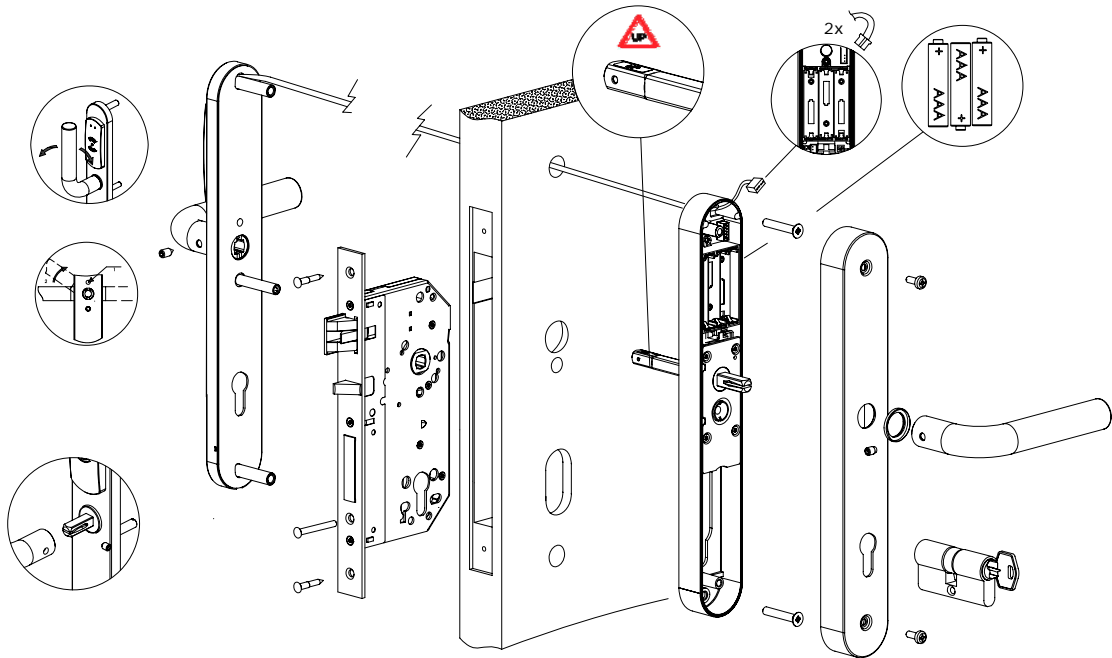
### 13.6 Löschen aller Benutzerschlüssel einer Gruppe

Programmierschlüssel – Löschlüssel – Programmierschlüssel

# KESO KEK i-handle S

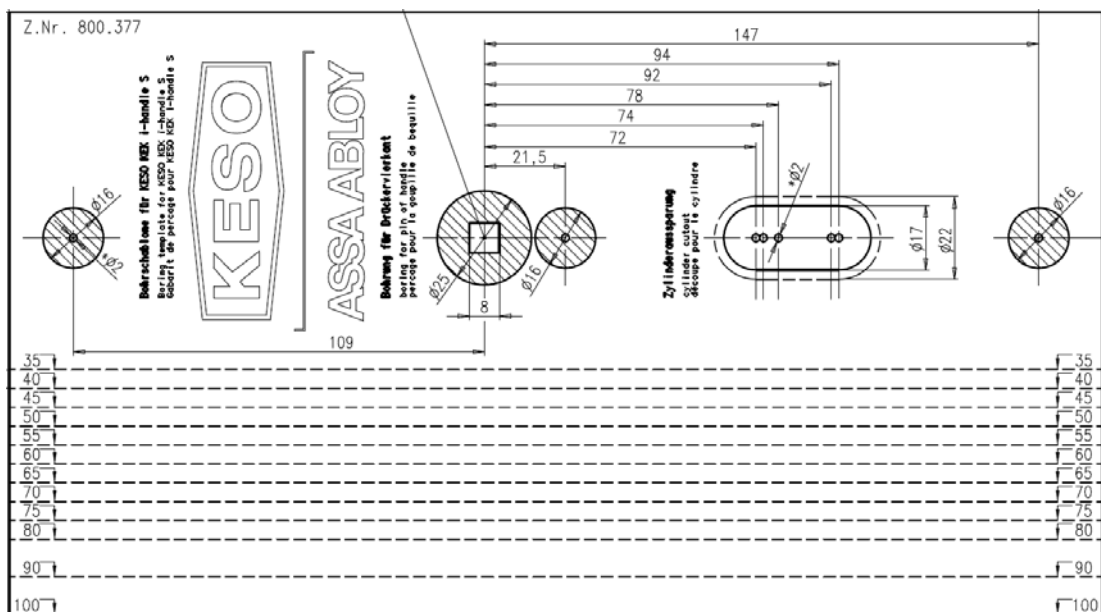
## 14 Montage

### 14.1 Explosionszeichnung



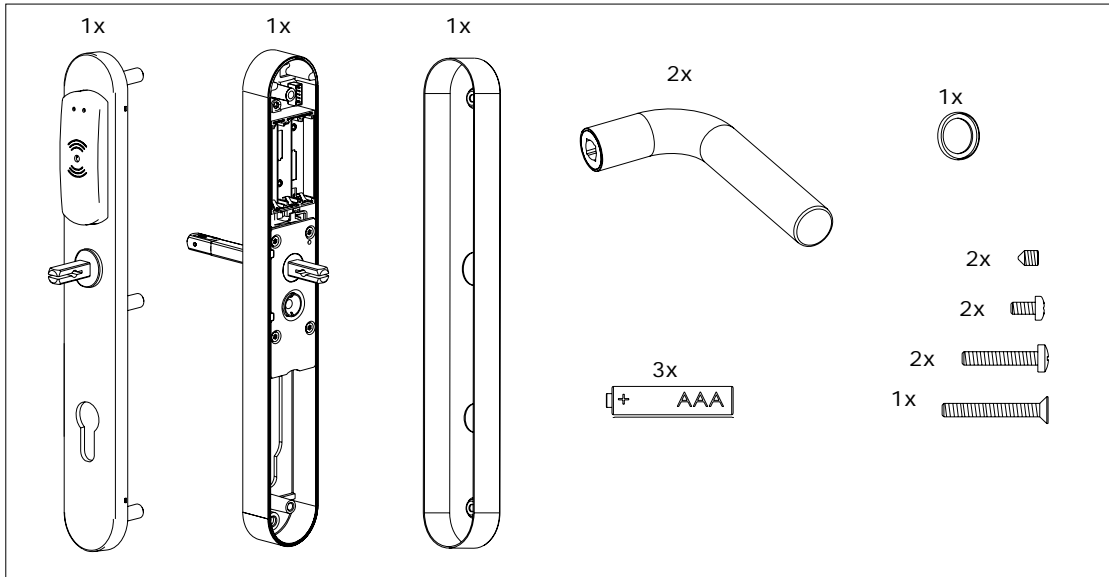
### 14.2 Bohrbild (Bohrschablone)

Zeichnungs- Nr.: 800.377

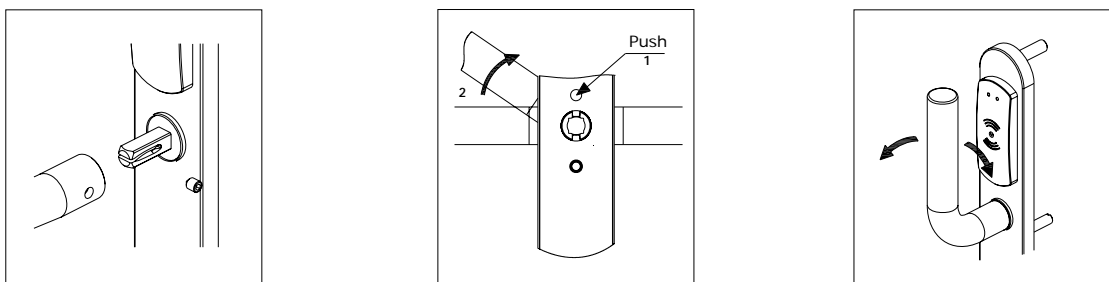


**Achtung:**  
Abbildung nicht im Massstab 1:1

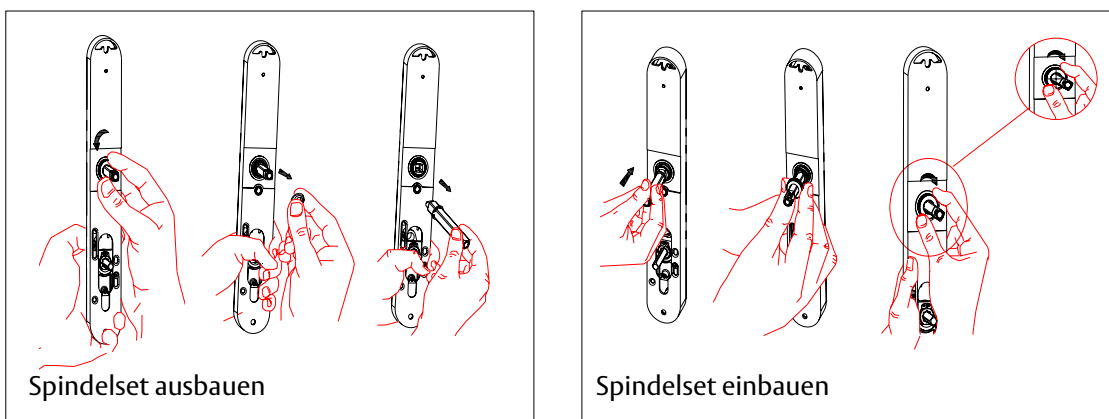
## 14.3 Einzelteile



## 14.4 Drückerseite wechseln

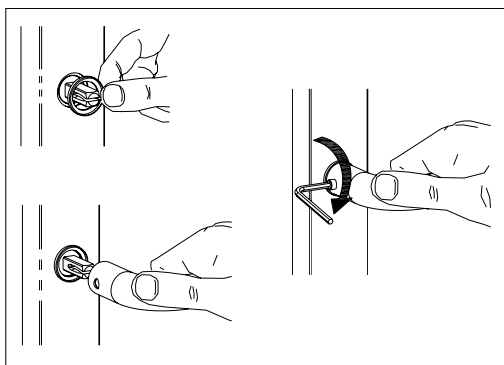
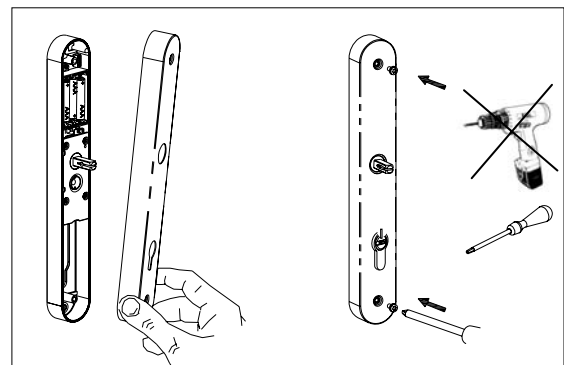
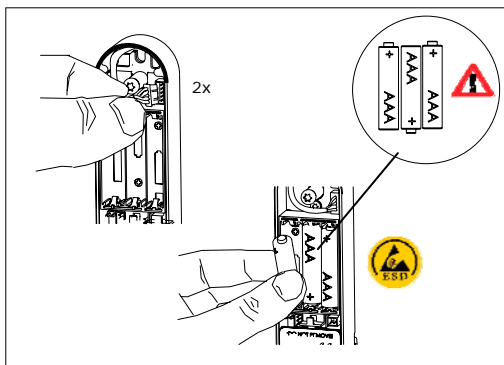
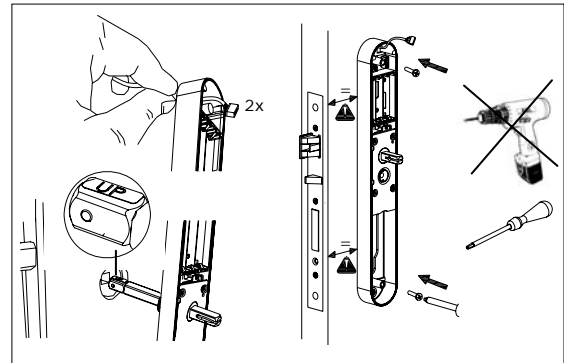
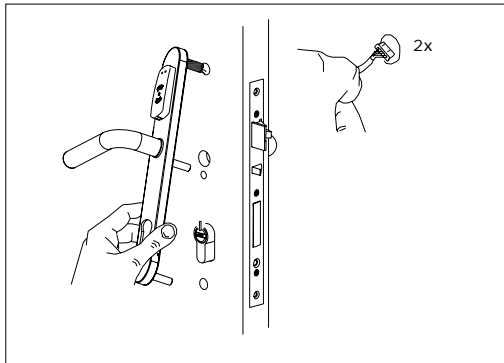


## 14.5 Spindelset wechseln

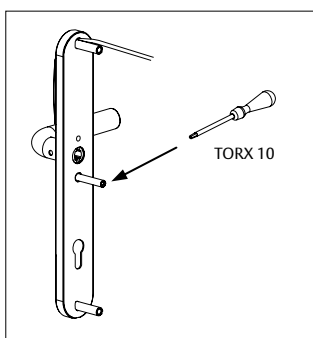


# KESO KEK i-handle S

## 14.6 Montage



## 14.7 Mittlerer Gewindebolzen entfernen



Mittels Torxschlüssel (TX10) kann der mittlere Gewindebolzen entfernt werden

## 15 Wartungsinformationen

### 15.1 Mechanik

Die Mechanikbestandteile sind weitgehend wartungsfrei. Kontrollieren Sie regelmässig den Sitz der Schrauben.



**Achtung:**  
Das Öffnen des Kupplungsmechanismus (im Innenteil unter Schutzfolie) entbindet die KESO AG von jeglicher Garantieleistung.

### 15.2 Elektronik

Die Elektronikbestandteile sind wartungsfrei.

### 15.3 Batterien

Siehe auch Punkt 4.2 Batteriebetrieb

KESO AG empfiehlt folgende Batterien für einen störungsfreien Betrieb. Andere Modelle können geringere Kapazität aufweisen oder den Beschlag durch auslaufen beschädigen.

Batterietyp	Spannung	Art	Marke	KESO Artikel Nr.
LR03	1.5V	Alkali-Mangan-Zellen	Energizer	V.000/21/20

Die Batterien müssen nach 40'000 Betätigungen oder nach einem Jahr gegen neue ausgewechselt werden. Bei kalter Umgebung kann dies schon früher sein. Kontrollieren Sie daher regelmässig den Batteriestand (siehe Punkt 9.5)

## 16 Fehlerbehebungen

Mögliche Störungen

Symptome	Mögliche Ursache	Abhilfe	Punkt
Drücker rastet auch bei gültigem Zutritt nicht ein	Spindelposition wurde nicht berücksichtigt	Spindel richtig einsetzen. UP= oben	14.6
Drücker klemmt oder bleibt arretiert	Spindelposition ist zu lange	Türdicke zu Spindelset überprüfen / auswechseln	7.6
Drücker klemmt oder bleibt arretiert	Durchgehende Befestigungsschrauben zu stark angezogen	Durchgehende Befestigungsschrauben leicht lösen oder Mittlere Befestigungsschraube weglassen	14.6
Nach dem Einlegen der Batterien reagiert das Lesemodul nicht auf ein Medium	Batterien falsch eingesetzt	Polarität überprüfen und allenfalls neue Batterien einsetzen	14.6
Nach dem Einlegen der Batterien reagiert das Lesemodul nicht auf ein Medium	Verbindungskabel eingeklemmt oder beschädigt	Kabel auf Druckstellen oder Beschädigung überprüfen	14.6
Nach dem Einlegen der Batterien reagiert das Lesemodul nicht auf ein Medium	Verbindungskabel nicht eingesteckt	Verbindungskabel überprüfen. Beide Stecker des Verbindungskabels müssen eingesteckt sein	14.6

## 17 Produktleistungen

Sofern die Produktleistungen nicht in unseren Katalogen, Prospekten, Leistungsbeschreibungen usw., konkret festgelegt sind, müssen die Anforderungen an die einzelnen KESO Systeme mit uns vereinbart werden.



**KESO AG**

Sicherheitssysteme  
Untere Schwandenstrasse 22  
CH-8805 Richterswil

Telefon +41 44 787 34 34  
Telefax +41 44 787 35 35  
E-Mail [info@keso.com](mailto:info@keso.com)  
Internet [www.keso.com](http://www.keso.com)

**KESO GmbH**

Maurerstrasse 6  
D-21244 Buchholz i.d.N

Telefon +49 4181 924-0  
Telefax +49 4181 924-100  
E-Mail [info@assa-keso.de](mailto:info@assa-keso.de)  
Internet [www.assa-keso.de](http://www.assa-keso.de)

**KESO S.A.**

Succursale Suisse romande  
Zl. Le Trési 9B  
CH-1028 Préverenges

Telefon +41 21 811 29 29  
Telefax +41 21 811 29 00  
E-Mail [keso.sa@keso.com](mailto:keso.sa@keso.com)  
Internet [www.keso.com](http://www.keso.com)

**KESO Italia B.U.**

ASSA ABLOY Italia S.p.a.  
Via Modena, 68  
I-40017 San Giovanni in Persiceto

Telefon +39 51 681 25 59  
Telefax +39 51 681 24 01  
E-Mail [info@keso.it](mailto:info@keso.it)  
Internet [www.keso.it](http://www.keso.it)